



## Älyanturi (Passive Infrared)

- UUTUUS: Langaton viestintä, joka perustuu tulevaisuudenkestävään, standardoituun Bluetooth SIG Mesh -protokollaan
- Kompakti Bluetooth®-liiketunnistin käytettäväksi OPPLE Smart Lighting System -järjestelmissä
- Suuri havaitsemisalue Ø 10 m
- Suositeltava asennuskorkeus 2-3,5m
- Soveltuu OPPLE Smart Daylight -säättöön
- Erittäin helppo ottaa käyttöön OPPLE Smart Lighting App -sovelluksella tai Smart Connect Boxilla, jossa on Smart Web -käyttöliittymä
- Sisältää lämpötila- ja kosteusanturit
- Täydellinen langaton viestintä standardoidun Bluetooth® Low Energy (BLE) SIG Mesh-protokollan avulla



## Tuotetiedot

Tuotekoodi	Tuotenimi	Anturin alueella
821006002000	LEDsmart-BLE2-Rc-PIR-Sensor	10m

## Varusteet



560098000600  
LEDsmart-Sensor Surface-Module-WH

Tekniset tiedot	
IP	IP20
IK	IK02
Väri	Valkoinen RAL9003
Viestintä	Oppl Bluetooth® Low Energy Mesh (BLE2)
Suojausluokka	II
Tunnistussäde (asennettuna 2-3.5 m korkeuteen)	Max Ø 10m Max Ø 5m when sitting
Tunnistuskulma	360°
Tunnistustekniikka	Passive Infrared (PIR)
Sammutusviive	1min-60min
Päivänvalon tasapaino	Kyllä
Lämpöanturi	Kyllä
Kosteusanturi	Kyllä

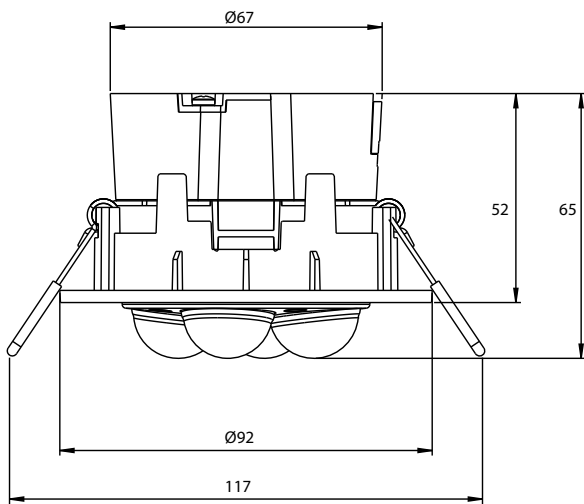
Sähkösyöttö	
Tehonkulutus	1.2W
Jännite	220-240 V AC
Taajuus	50/60 Hz

Mekaaniset ominaisuudet	
Runkomateriaali	PC

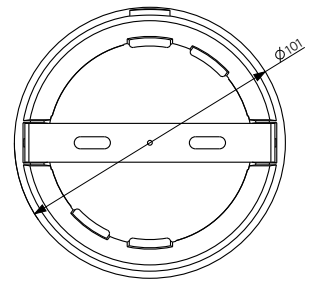
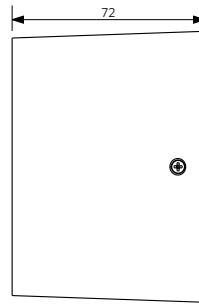
Käyttöolosuhteet	
Toimintalämpötila	-25~+30°C



## Mittapiirustus (mm)

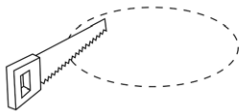


821006002000 - LEDSmart-BLE2-Rc-PIR-Sensor



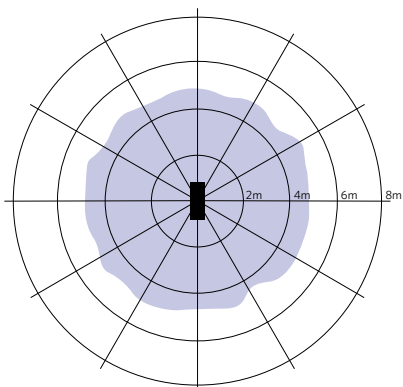
560098000600 - LEDSmart-Sensor Surface-Module-WH

## Asennusaukko (mm)



LEDSmartlight-Rc-Sensor

## Tunnistusalue



Asennus - Matala katto  
Suositeltava asennuskorkeus 2-3m

