



Waterproof Performer G4

- Valikoima tehokkaita vedenpitäviä valaisimia, jotka ovat rakenteeltaan "suljettu pysyvästi"
- Nopea asennus ruuvittoman päätykannen ansiosta
- Toimitetaan vandaaliturvallisella ruostumattomasta teräksestä valmistetulla katolla ja ripustuspidikkeillä



Tuotetiedot

Tuotekoodi	Tuotenimi	Vastaava hehku-lamppu	Teho (W)	Valovirta (lm)	Valotehokkuus (lm/W)	Valonväri (K)	Sisäinen johdotus (mm ²)	Tulokaapelin enimmäishalkaisija (mm)	Paino (kg/kpl)
Hätävaloversio 3 tuntia, Päälle-Pois									
711000009100	LEDWaterproof-P4 L1208-38W-840-EM3	TL 2x36W	38	5700	150	4000	4x2.5	7-11	2,08

Pakkaustiedot

Tuote			Pakkaus			
Tuotekoodi	Tuotenimi	EU HS Code	Mitat (mm) (PxLxK)	Bruttopaino (kg)	EAN	kpl / laatikko
711000009100	LEDWaterproof-P4 L1208-38W-840-EM3	94051190	1222x70x80	2,26	6931783014929	1

Tekniset tiedot

Polttoikä (h) (L70)	100.000 h
Polttoikä (h) (L80)	80.000 h
Päälle-/poiskytentöjä	100.000
Väriyhtenäisyys (SDCM)	4
Himmennettävyyys	On-Off
Säteilykulma	120°
Väri	Harmaa RAL 7035
CRI	> 80
Kotelointiluokka (IP)	IP66
Iskunkestävyysluokka	IK08
Suojausluokka	II
Risk group (EN 62471)	RG0
Sisältää ohjauslaitteen	Kyllä
Hehkulankatesti	850°C
Tehkeroin	≥ 0,9
Tulojohdon halkaisija	1mm ² - 2.5mm ²

Sähkönsyöttö

Taajuus	50/60 Hz
Nimellisjännitealue	220-240 V
DC input voltage	Katso luettelon liite, Liitântätiedot

Mekaaniset ominaisuudet

Runkomateriaali	Polykarbonaatti
UV:n kestävä	Kyllä
Optinen materiaali	Polykarbonaatti
Kattokiinnikkeet	ruostumaton teräs

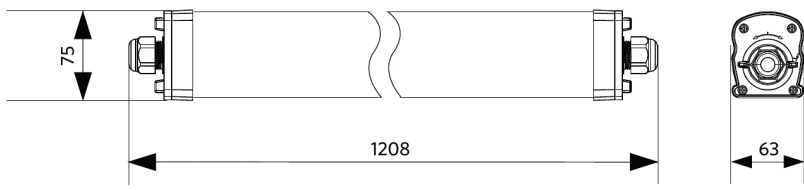
Käyttöolosuhteet

Toimintalämpötila	-30-+45°C
Käyttölämpötila	+25°C
Varastointilämpötila	-30-+50°C

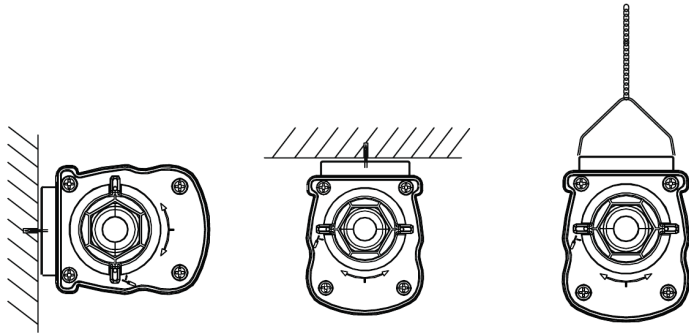


Mittapiirustus (mm)

LEDWaterproof-P4 L1208



Asennusvaihtoehdot



Fotometriset tiedot

