



Floodlight EcoMax G3

- Varustettu hengittäväällä ilmansuodattimella kondenssiveden muodostumisen estämiseksi



Tuotetiedot

| Tuotekoodi | Tuotenimi | Vastaava hehku-lamppu | Teho (W) | Valovirta (lm) | Valotehokkuus (lm/W) | Valonväri (K) | Anturilla | Kotelointiluokka (IP) | Syöksyaalto | Paino (kg/kpl) |
|--------------|------------------------------|-----------------------|----------|----------------|----------------------|---------------|-----------|-----------------------|-------------|----------------|
| 709000073200 | LEDflood-E3 Re246-70W-840-BL | HID 150W | 70 | 9100 | 130 | 4000 | Ei | IP66 | 4 kV | 2,04 |

Varusteet



543098021900
LEDFixture-IP68-Connector-Kit-3



599000004600
LEDStreet-SE-ExtensionCable-6m

Pakkaustiedot

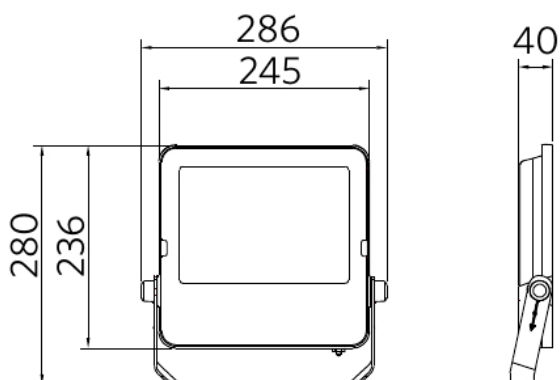
| Tuote | | | Pakkaus | | | |
|--------------|---------------------------------|------------|--------------------|------------------|---------------|----------------|
| Tuotekoodi | Tuotenimi | EU HS Code | Mitat (mm) (PxLxK) | Bruttopaino (kg) | EAN | kpl / laatikko |
| 709000073200 | LEDflood-E3 Re246-70W-840-BL | 94054239 | 301x45x312 | 2,11 | 6941497776501 | 1 |
| 543098021900 | LEDFixture-IP68-Connector-Kit-3 | 39174000 | 265x245x205 | 0,08 | 6941497708991 | 1 |
| 599000004600 | LEDStreet-SE-ExtensionCable-6m | 85444290 | 100x60x350 | 0,68 | 6956321815370 | 1 |



| Tekniset tiedot | | Sähkönsyöttö | |
|-------------------------|------------|--------------------------------|-----------------|
| Polttoikä (h) (L70) | 50.000 h | Taajuus | 50/60 Hz |
| Polttoikä (h) (L80) | 30.000 h | Nimellisjännitealue | 220-240 V |
| Päälle-/poiskytkentöjä | 100.000 | DC input voltage | Ei |
| Väriyhtenäisyys (SDCM) | 4 | 230 V: n kaapelin pituus | 1 m |
| Himmennettävyys | On-Off | | |
| Sensor type | Ei anturia | | |
| Sensortechniikka | Ei anturia | Mekaaniset ominaisuudet | |
| Säteilykulma | 100° | Kotelon/suojuksen materiaali | Alumiinivalu |
| Väri | musta | Optinen materiaali | Polykarbonaatti |
| CRI | > 80 | Suojuksen materiaali | Karkaistu lasi |
| Iskunkestävyysluokka | IK07 | Korrosionkestävä | Kyllä |
| Suojausluokka | I | | |
| Risk group (EN 62471) | RG1 | Käyttöolosuhteet | |
| Sisältää ohjauslaitteen | Kyllä | Toimintalämpötila | -30-+50°C |
| Hehkulankatesti | 850°C | Toimintalämpötila MD | n/a |
| Tehokerron | ≥ 0,9 | Käyttölämpötila | +25°C |
| | | Varastointilämpötila | -40-+60°C |

Mittapiirustus (mm)

LEDflood-E3 Re246
70W & 100W



Fotometriset tiedot

