



Floodlight EcoMax G3

- Varustettu hengittäväällä ilmansuodattimella kondenssiveden muodostumisen estämiseksi



Tuotetiedot

Tuotekoodi	Tuotenimi	Vastaava hehku-lamppu	Teho (W)	Valovirta (lm)	Valotehokkuus (lm/W)	Valonväri (K)	Anturilla	Kotelointiluokka (IP)	Syöksyaalto	Paino (kg/kpl)
Liiketunnistus, Päivänvalon tunnistus										
709000072600	LEDflood-E3 Re144-20W-840-BL-MD	Halogen 100W	20	2400	120	4000	Kyllä	IP65	2 kV	0,78

Varusteet



543098021900
LEDFixture-IP68-Connector-Kit-3



599000004600
LEDStreet-SE-ExtensionCable-6m

Pakkaustiedot

Tuote			Pakkaus			
Tuotekoodi	Tuotenimi	EU HS Code	Mitat (mm) (P x L x K)	Bruttopaino (kg)	EAN	kpl / laatikko
709000072600	LEDflood-E3 Re144-20W-840-BL-MD	94054239	178x49x227	0,83	6941497776563	1
543098021900	LEDFixture-IP68-Connector-Kit-3	39174000	265x245x205	0,08	6941497708991	1
599000004600	LEDStreet-SE-ExtensionCable-6m	85444290	100x60x350	0,68	6956321815370	1



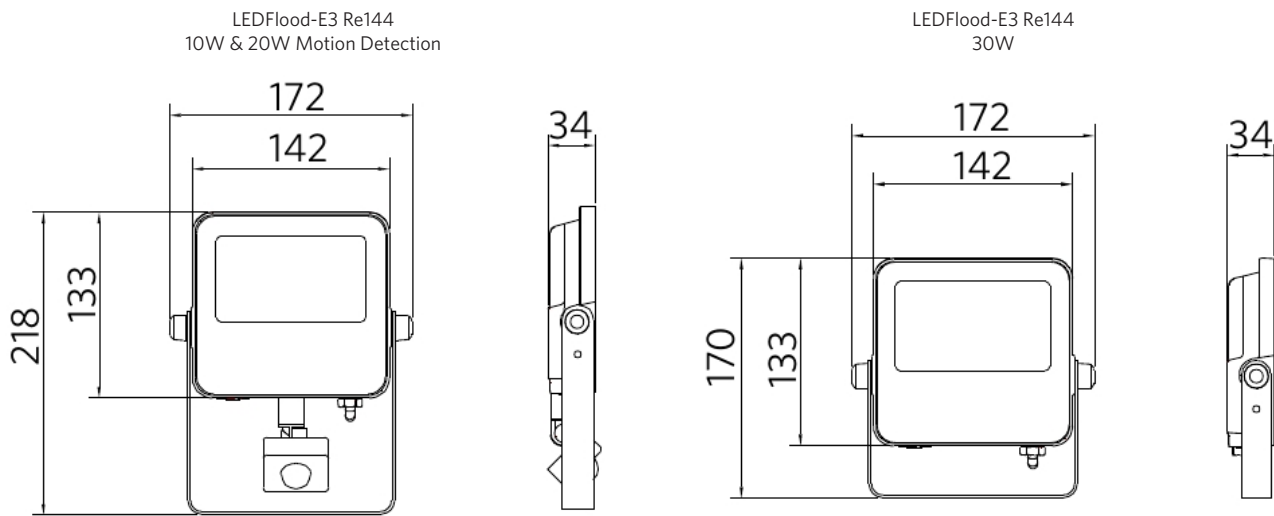
Tekniset tiedot	
Polttoikä (h) (L70)	50.000 h
Polttoikä (h) (L80)	30.000 h
Päälle-/poiskytkentöjä	100.000
Väriyhtenäisyys (SDCM)	4
Himmennettävyys	Anturiohjattu (MD)
Sensor type	Päivänvalo ja liiketunnistin (MD)
Sensortechniikka	Microwave (MW)
Säteilykulma	100°
Väri	musta
CRI	> 80
Iskunkestävyysluokka	IK07
Suojausluokka	I
Risk group (EN 62471)	RG1
Sisältää ohjauslaitteen	Kyllä
Hehkulankestävyys	850°C
Tehokerroin	≥ 0,9

Sähkönsyöttö	
Taajuus	50/60 Hz
Nimellisjännitealue	220-240 V
DC input voltage	Ei
230 V: n kaapelin pituus	1 m

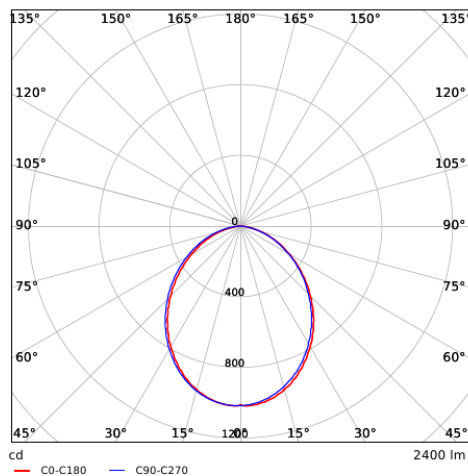
Mekaaniset ominaisuudet	
Kotelon/suojuksen materiaali	Alumiinivalu
Optinen materiaali	Polykarbonaatti
Suojuksen materiaali	Karkaistu lasi
Korroosionkestävä	Kyllä

Käyttöolosuhteet	
Toimintalämpötila	-20-+40°C
Toimintalämpötila MD	-20-+40°C
Käyttölämpötila	+25°C
Varastointilämpötila	-40-+60°C

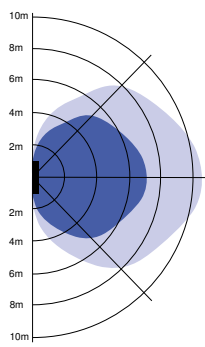
Mittapiirustus (mm)



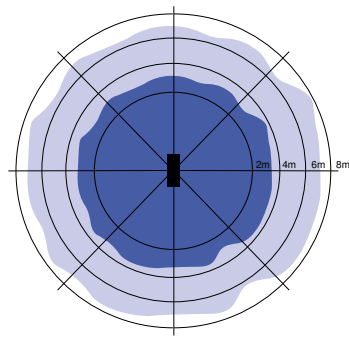
Fotometriset tiedot



Motion Sensors - Tunnistusalue



Asennus - Seinäasennus
Suositeltava asennuskorkeus 1.5-3m



Asennus - Kattoasennus
Suositeltava asennuskorkeus 1.5-3m

