



Floodlight EcoMax G3

- Varustettu hengittäväällä ilmansuodattimella kondenssiveden muodostumisen estämiseksi



Tuotetiedot

Tuotekoodi	Tuotenimi	Vastaava hehku-lamppu	Teho (W)	Valovirta (lm)	Valotehokkuus (lm/W)	Valonväri (K)	Anturilla	Kotelointiluokka (IP)	Syöksyaalto	Paino (kg/kpl)
709000072000	LEDflood-E3 Re115-20W-830-WH	Halogen 100W	20	2200	110	3000	Ei	IP66	2 kV	0,50

Varusteet



543098021900
LEDFixture-IP68-Connector-Kit-3

599000004600
LEDStreet-SE-ExtensionCable-6m

Pakkaustiedot

Tuotekoodi	Tuotenimi	EU HS Code	Pakkaus			
			Mitat (mm) (PxLxK)	Bruttopaino (kg)	EAN	kpl / laatikko
709000072000	LEDflood-E3 Re115-20W-830-WH	94054239	350x300x225	0,54	6941497776624	1
543098021900	LEDFixture-IP68-Connector-Kit-3	39174000	265x245x205	0,08	6941497708991	1
599000004600	LEDStreet-SE-ExtensionCable-6m	85444290	100x60x350	0,68	6956321815370	1

Tekniset tiedot	
Polttoikä (h) (L70)	50.000 h
Polttoikä (h) (L80)	30.000 h
Päälle-/poiskytkentöjä	100.000
Väriyhtenäisyys (SDCM)	4
Himmennettävyyys	On-Off
Sensor type	Ei anturia
Sensortechniikka	Ei anturia
Säteilykulma	100°
Väri	valkoinen
CRI	> 80
Iskunkestävyysluokka	IK07
Suojausluokka	I
Risk group (EN 62471)	RG1
Sisältää ohjauslaitteen	Kyllä
Hehkulankatesti	850°C
Tehokerroin	≥ 0,9

Sähkönsyöttö	
Taajuus	50/60 Hz
Nimellisjännitealue	220-240 V
DC input voltage	Ei
230 V: n kaapelin pituus	1 m

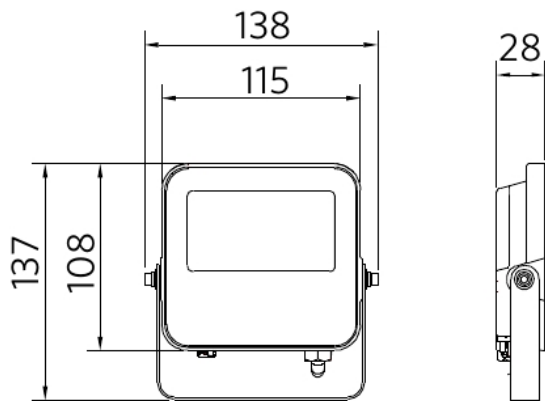
Mekaaniset ominaisuudet	
Kotelon/suojuksen materiaali	Alumiinivalu
Optinen materiaali	Polykarbonaatti
Suojuksen materiaali	Karkaistu lasi
Koroosionkestävä	Kyllä

Käyttöolosuhteet	
Toimintalämpötila	-30-+50°C
Toimintalämpötila MD	n/a
Käyttölämpötila	+25°C
Varastointilämpötila	-40-+60°C



Mittapiirustus (mm)

LEDflood-E3 Re115
20W



Fotometriset tiedot

