



## Floodlight EcoMax G3

- Varustettu hengittäväällä ilmansuodattimella kondenssiveden muodostumisen estämiseksi



## Tuotetiedot

Tuotekoodi	Tuotenimi	Vastaava hehku-lamppu	Teho (W)	Valovirta (lm)	Valotehokkuus (lm/W)	Valonväri (K)	Anturilla	Kotelointiluokka (IP)	Syöksyaalto	Paino (kg/kpl)
709000071900	LEDflood-E3 Re100-10W-830-WH	Halogen 50W	10	1100	110	3000	Ei	IP66	2 kV	0,40

## Varusteet



543098021900  
LEDFixture-IP68-Connector-Kit-3



599000004600  
LEDStreet-SE-ExtensionCable-6m

## Pakkaustiedot

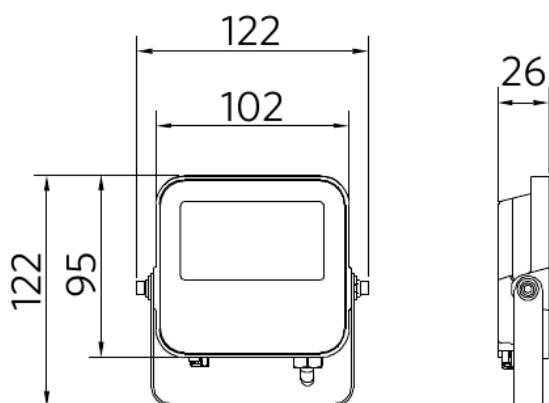
Tuote			Pakkaus			
Tuotekoodi	Tuotenimi	EU HS Code	Mitat (mm) (PxLxK)	Bruttopaino (kg)	EAN	kpl / laatikko
709000071900	LEDflood-E3 Re100-10W-830-WH	94054239	330x270x220	0,43	6941497776631	1
543098021900	LEDFixture-IP68-Connector-Kit-3	39174000	265x245x205	0,08	6941497708991	1
599000004600	LEDStreet-SE-ExtensionCable-6m	85444290	100x60x350	0,68	6956321815370	1



Tekniset tiedot		Sähkönsyöttö	
Polttoikä (h) (L70)	50.000 h	Taajuus	50/60 Hz
Polttoikä (h) (L80)	30.000 h	Nimellisjännitealue	220-240 V
Päälle-/poiskytkentöjä	100.000	DC input voltage	Ei
Väriyhtenäisyys (SDCM)	4	230 V: n kaapelin pituus	1 m
Himmennettävyyys	On-Off		
Sensor type	Ei anturia		
Sensortechniikka	Ei anturia	<b>Mekaaniset ominaisuudet</b>	
Säteilykulma	100°	Kotelon/suojuksen materiaali	Alumiinivalu
Väri	valkoinen	Optinen materiaali	Polykarbonaatti
CRI	> 80	Suojuksen materiaali	Karkaistu lasi
Iskunkestävyysluokka	IK07	Korrosionkestävä	Kyllä
Suojausluokka	I		
Risk group (EN 62471)	RG1	<b>Käyttöolosuhteet</b>	
Sisältää ohjauslaitteen	Kyllä	Toimintalämpötila	-30-+50°C
Hehkulankatesti	850°C	Toimintalämpötila MD	n/a
Tehokerron	≥ 0,9	Käyttölämpötila	+25°C
		Varastointilämpötila	-40-+60°C

## Mittapiirustus (mm)

LEDflood-E3 Re100  
10W



## Fotometriset tiedot

