



Spot Projector

- Tyylikäs ulkospotti
- Tyylikäs ja palkittu muotoilu
- Soveltuu seinien ja opasteiden valaisemiseen tai esineiden korostamiseen puistoissa ja puutarhoissa
- IP66-vedenkestävyytaso ja IK07-iskunsuojaus
- Säädetty kallistuskulma 180°
- Valettu alumiinirunko
- 1,5 metrin kaapeli kätevästi liitettävään
- Maadoituspiikki lisävarustevaruste saatavana



Tuotetiedot

Tuotekoodi	Tuotenimi	Vastaava hehku-lamppu	Teho (W)	Valovirta (lm)	Valotehokkuus (lm/W)	Valonväri (K)	Säteilykulma	Paino (kg/kpl)
Päälle-Pois								
709000027200	LEDSpotProjector-E Rd82-8W-840-36D	Halogen 50W	8	600	75	4000	36°	0,72

Varusteet



709098000200
LEDProjector-Spike



543098021900
LEDFixture-IP68-Connector-Kit-3

Pakkaustiedot

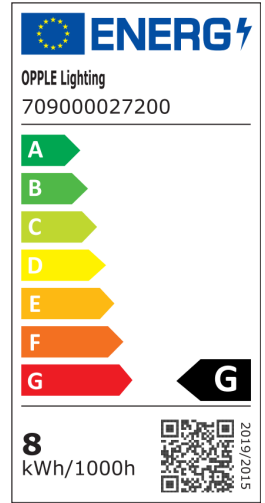
Tuote			Pakkaus			
Tuotekoodi	Tuotenimi	EU HS Code	Mitat (mm) (PxLxK)	Bruttopaino (kg)	EAN	kpl / laatikko
709000027200	LEDSpotProjector-E Rd82-8W-840-36D	94054239	118x118x165	0,86	6941497753090	1
543098021900	LEDFixture-IP68-Connector-Kit-3	39174000	265x245x205	0,08	6941497708991	1
709098000200	LEDProjector-Spike	94059900	80x80x280	0,22	6941497753137	1

Tekniset tiedot	
Polttoikä (h) (L70)	50.000 h
Polttoikä (h) (L80)	30.000 h
Päälle-/poiskytkenäisyys	100.000
Väriyhtenäisyys (SDCM)	4
Himmennettävyyys	On-Off
Väri	musta
CRI	> 80
Kotelointiluokka (IP)	IP66
Iskunkestävyysluokka	IK07
Suojausluokka	I
Risk group (EN 62471)	RG1
Sisältää ohjauslaitteen	Kyllä
Hehkulankatesti	850°C
Siirtymäkerroin (DF)	≥ 0.9
Syöksyaalto	2.5 kV

Sähkösyöttö	
Taajuus	50/60 Hz
Nimellisjännitealue	220-240 V
DC input voltage	Katso luettelon liite, Liitännätiedot

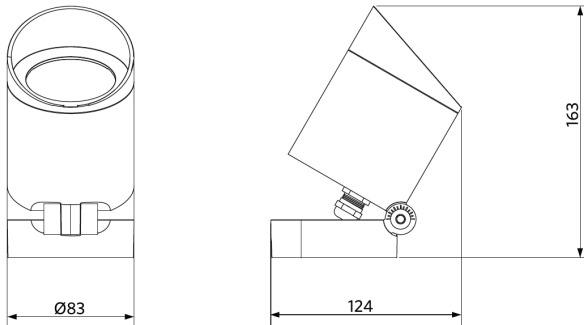
Mekaaniset ominaisuudet	
Kotelon/suojuksen materiaali	alumiini
Optinen materiaali	Polykarbonaatti

Käyttöolosuhteet	
Toimintalämpötila	-30-+50°C
Käyttölämpötila	+25°C
Varastointilämpötila	-30-+60°C

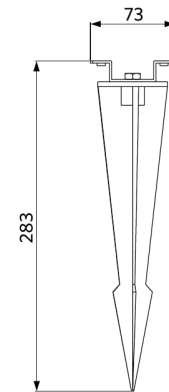


Mittapiirustus (mm)

LEDSpotProjector-E Rd82



LEDSpotProjector-E Spike



Fotometriset tiedot

