



## Pylväsvalaisin

- Ammattimainen pylväsvalaisinratkaisu optimaalisella valoteholla
- Sulautuu hyvin olemassa olevaan maisemaan
- Erilainen optiikka sovellukseen sopivaksi ja vähentää häikäisyä
- Painevalettu alumiinirunko optimaaliseen lämmönpoistoon
- IP66 ja koroosionkestävä



## Tuotetiedot

Tuotekoodi	Tuotenimi	Vastaava hehku-lamppu	Teho (W)	Valovirta (lm)	Valotehokkuus (lm/W)	Valonväri (K)	Säteilykulma	Napahalkaisija Ø (mm)	Paino (kg/kpl)
DALI2									
708000003900	LEDPostTop-P 33W-DALI-730-W	HID 50W	33	4300	130	3000	160°	60 mm	7,68

## Varusteet



599000004600  
LEDStreet-SE-ExtensionCable-6m

## Pakkaustiedot

Tuote			Pakkaus			
Tuotekoodi	Tuotenimi	EU HS Code	Mitat (mm) (PxLxK)	Bruttopaino (kg)	EAN	kpl / laatikko
708000003900	LEDPostTop-P 33W-DALI-730-W	94054239	530x530x285	9,40	6931783004951	1
599000004600	LEDStreet-SE-ExtensionCable-6m	85444290	100x60x350	0,68	6956321815370	1

### Tekniset tiedot

Polttoikä (h) (L70)	100.000 h
Polttoikä (h) (L80)	70.000 h
Päälle-/poiskytkentöjä	100.000
Väriyhtenäisyys (SDCM)	5
Himmennettävyyys	DALI2
Väri	Harmaa RAL 870-3
CRI	> 70
Kotelointiluokka (IP)	IP66
Iskunkestävyysluokka	IK08
Suojausluokka	I
Risk group (EN 62471)	RG0
Sisältää ohjauslaitteen	Kyllä
Hehkulankestävyys	850°C
Tehokerroin	≥ 0,9
Syöksyaalto	10 kV

### Sähkönsyöttö

Taajuus	50/60 Hz
Nimellisjännitealue	220-240 V
DC input voltage	Katso luettelon liite, Liitântätiedot



### Mekaaniset ominaisuudet

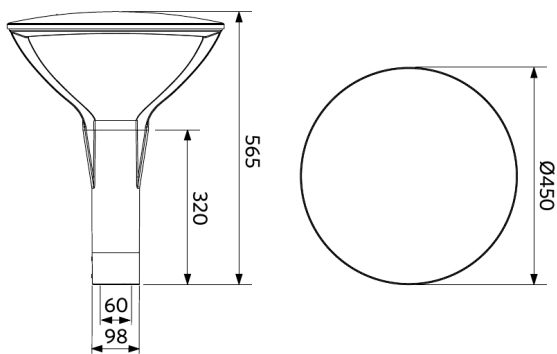
Kotelon/suojuksen materiaali	alumiini
Optinen materiaali	Polykarbonaatti
Suojuksen materiaali	Karkaistu lasi
Tehokas tuulikuorma	1590 cm <sup>2</sup>
Korroosionkestävä	Kyllä

### Käyttöolosuhteet

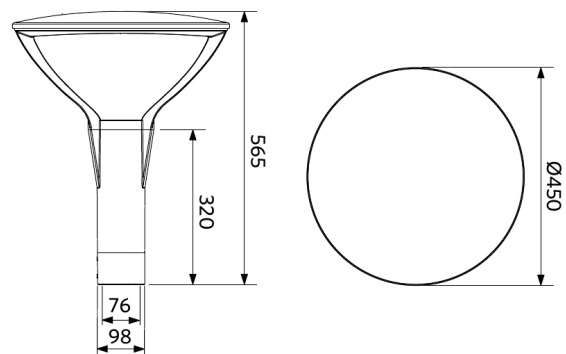
Toimintalämpötila	-30-+50°C
Käyttölämpötila	+25°C
Varastointilämpötila	-40-+60°C

## Mittapiirustus (mm)

LEDPostTop-P  
D60



LEDPostTop-P  
D76



## Fotometriset tiedot

