



## Pylväsvalaisin

- Ammattimainen pylväsvalaisinratkaisu optimaalisella valoteholla
- Sulautuu hyvin olemassa olevaan maisemaan
- Erilainen optiikka sovellukseen sopivaksi ja vähentää häikäisyä
- Painevalettu alumiinirunko optimaaliseen lämmönpoistoon
- IP66 ja koroosionkestävä



## Tuotetiedot

| Tuotekoodi   | Tuotenimi                | Vastaava hehku-lamppu | Teho (W) | Valovirta (lm) | Valotehokkuus (lm/W) | Valonväri (K) | Säteilykulma | Napahalkaisija Ø (mm) | Paino (kg/kpl) |
|--------------|--------------------------|-----------------------|----------|----------------|----------------------|---------------|--------------|-----------------------|----------------|
| Päälle-Pois  |                          |                       |          |                |                      |               |              |                       |                |
| 543016005800 | LEDPostTop-P 50W-3000-AS | HID 70W               | 50       | 6000           | 120                  | 3000          | 40° x 150°   | 60 mm                 | 7,72           |

## Varusteet



599000004600  
LEDStreet-SE-ExtensionCable-6m

## Pakkaustiedot

| Tuote         |                                |            | Pakkaus            |                  |               |                |
|---------------|--------------------------------|------------|--------------------|------------------|---------------|----------------|
| Tuotekoodi    | Tuotenimi                      | EU HS Code | Mitat (mm) (PxLxK) | Bruttopaino (kg) | EAN           | kpl / laatikko |
| 543016005800  | LEDPostTop-P 50W-3000-AS       | 94054239   | 530x530x285        | 9,44             | 6941408854809 | 1              |
| 5990000004600 | LEDStreet-SE-ExtensionCable-6m | 85444290   | 100x60x350         | 0,68             | 6956321815370 | 1              |

| Tekniset tiedot         |                  |
|-------------------------|------------------|
| Polttoikä (h) (L70)     | 100.000 h        |
| Polttoikä (h) (L80)     | 70.000 h         |
| Päälle-/poiskytkentöjä  | 100.000          |
| Väriyhtenäisyys (SDCM)  | 5                |
| Himmennettävyyys        | On-Off           |
| Väri                    | Harmaa RAL 870-3 |
| CRI                     | > 70             |
| Kotelointiluokka (IP)   | IP66             |
| Iskunkestävyysluokka    | IK08             |
| Suojausluokka           | I                |
| Risk group (EN 62471)   | RG0              |
| Sisältää ohjauslaitteen | Kyllä            |
| Hehkulankatesti         | 850°C            |
| Tehokerroin             | ≥ 0,9            |
| Syöksyaalto             | 10 kV            |

| Sähkönkäyttö        |  |
|---------------------|--|
| Taajuus             | 50/60 Hz                                 |
| Nimellisjännitealue | 220-240 V                                |
| DC input voltage    | Katso luettelon liite,<br>Liitännätiedot |

| Mekaaniset ominaisuudet      |                      |
|------------------------------|----------------------|
| Kotelon/suojuksen materiaali | alumiini             |
| Optinen materiaali           | Polykarbonaatti      |
| Suojuksen materiaali         | Karkaistu lasi       |
| Tehokas tuulikuorma          | 1590 cm <sup>2</sup> |
| Korroosionkestävä            | Kyllä                |

| Käyttöolosuhteet     |           |
|----------------------|-----------|
| Toimintalämpötila    | -30-+50°C |
| Käyttölämpötila      | +25°C     |
| Varastointilämpötila | -40-+60°C |



**ENERGY**

OPPLE Lighting  
543016005800

A  
B  
C  
D  
E  
F  
G

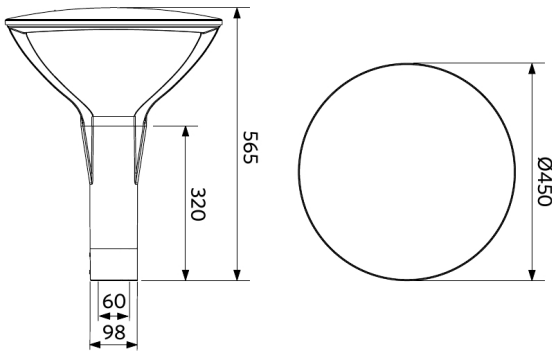
**E**

**50**  
kWh/1000h

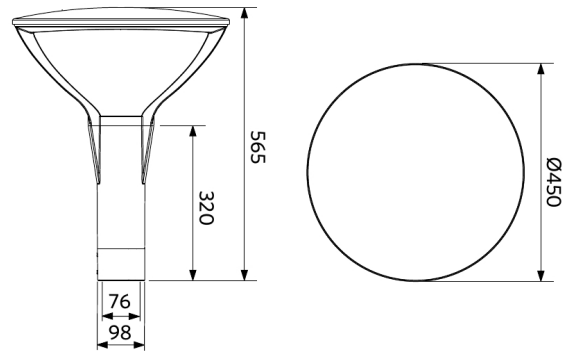
2019/2015

## Mittapiirustus (mm)

LEDPostTop-P  
D60



LEDPostTop-P  
D76



## Fotometriset tiedot

