



Slim Panel Performer UGR19 G6



- Laadukas, ohut LED-paneelivalaisin, sopii toimistoihin (UGR19)
- Vakio IP54 (etupuoli)
- Upotettava, ripustettava ja pinta-asennus mahdollista



Tuotetiedot

Tuotekoodi	Tuotenimi	Vastaava hehku-lamppu	Teho (W)	Valovirta (lm)	Valotehokkuus (lm/W)	Valonväri (K)	CRI	Paino (kg/kpl)
542003110700	LEDPanelS-P6 Sq595-30W-10V-840-U19	TL 4x18W	30	4200	140	4000	> 80	1,98

Varusteet

Surface Mounting Frame		Recessed Mounting Frame				
						
140055484 LEDPanelRc-SI Sq600-Surface-Module-WH-CT	542098017600 LEDPanelRc2 Sq600-Surface-Kit-WH	542098009600 LEDPanelRc Sq600-Fram-WH	542098045500 LEDPanelS-P Suspension-Kit-G6	542098000800 LEDPanelRC-SI U19 EM-kit 1h	140060852 LEDFixture-Ceiling-Cable-Kit-0.5m	
				542098000900 LEDPanelRC-SI U19 EM-kit 3h		
						
542098030700 Junction-Box-WH						

Pakkaustiedot

Tuote			Pakkaus			
Tuotekoodi	Tuotenimi	EU HS Code	Mitat (mm) (PxLxK)	Bruttopaino (kg)	EAN	kpl / laatikko
542003110700	LEDPanelS-P6 Sq595-30W-10V-840-U19	94051190	631x41x673	2,56	6941497774507	1
140055484	LEDPanelRc-SI Sq600-Surface-Module-WH-CT	94059900	690x690x118	4,26	6956321879808	1
140060852	LEDFixture-Ceiling-Cable-Kit-0.5m	73121020	100x100x5	0,40	6956321895266	1
542003021800	LEDPanelRc-S-B2 Mounting-Springs	73209090	280x200x170	0,10	6941408821672	1
542098000800	LEDPanelRC-SI U19 EM-kit 1h	85044083	490x390x150	0,98	6941497702340	1
542098000900	LEDPanelRC-SI U19 EM-kit 3h	85044083	490x390x150	1,08	6941497702333	1
542098009600	LEDPanelRc Sq600-Frame-WH	94059900	688x88x694	1,79	6941497704061	1
542098017600	LEDPanelRc2 Sq600-Surface-Kit-WH	94059900	685x77x68	1,53	6941497720696	1
542098030700	Junction-Box-WH	85369010	43x103.4x26	0,06	6941408868684	1
542098045500	LEDPanelS-P Suspension-Kit-G6	73121020	130x130x30	0,22	6941497784773	1

Tekniset tiedot	
Polttoikä (h) (L70)	100.000 h
Polttoikä (h) (L80)	70.000 h
Polttoikä (h) (L90)	50.000 h
Päälle-/poiskytkentöjä	100.000
Väriyhtenäisyys (SDCM)	3
Himmennettävyyys	1-10V
Säteilykulma	90°
Väri	Valkoinen RAL9003
UGR	≤ 19
IP etupuoli	IP54
IP upotettu osa	IP20
Iskunkestävyysluokka	IK03
Suojausluokka	II
Risk group (EN 62471)	RG0
Sisältää ohjauslaitteen	Kyllä
Hehkulankatesti	650°C
Tehokerroin	≥ 0,9

Sähkönkäyttö	
Taajuus	50/60 Hz
Nimellisjännitealue	220-240 V
DC input voltage	Katso luettelon liite, Liitântätiedot
230 V: n kaapelin pituus	1 m

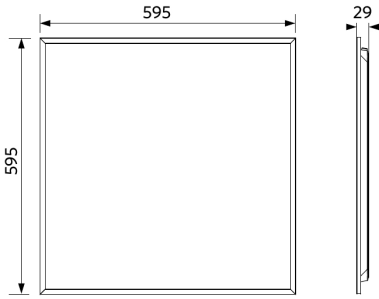
Mekaaniset ominaisuudet	
Kotelon/suojuksen materiaali	alumiini
Optinen materiaali	PMMA
Suojuksen materiaali	polystyreeni

Käyttöolosuhteet	
Toimintalämpötila	-10-+45°C
Käyttölämpötila	+25°C
Varastointilämpötila	-20-+50°C

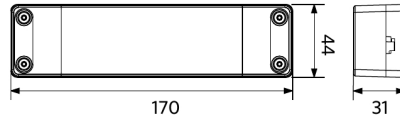


Mittapiirustus (mm)

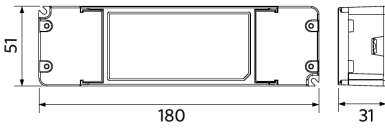
LEDPanelS-P6 Sq595



LEDPanelS-P6
Driver On/Off



LEDPanelS-P6
Driver Dim



LEDPanelS-P6
Driver Tunable White



Fotometriset tiedot

