



## Slim Panel Performer UGR19 G6








- Laadukas, ohut LED-paneelivalaisin, sopii toimistoihin (UGR19)
- Vakio IP54 (etupuoli)
- Upotettava, ripustettava ja pinta-asennus mahdollista



## Tuotetiedot

| Tuotekoodi          | Tuotenimi                          | Vastaava<br>hehku-<br>lamppu | Teho<br>(W) | Valovirta<br>(lm) | Valotehokkuus<br>(lm/W) | Valonväri<br>(K) | CRI  | Paino<br>(kg/kpl) |
|---------------------|------------------------------------|------------------------------|-------------|-------------------|-------------------------|------------------|------|-------------------|
| Smart Tunable White |                                    |                              |             |                   |                         |                  |      |                   |
| 542003108300        | LEDPanelS-P6 Re295-34W-BLE2-TW-U19 | TL 2x36W                     | 34          | 4760              | 140                     | 2700-6500        | > 80 | 2,02              |

## Varusteet

| Surface Mounting Frame  |   | Recessed Mounting Frame   |   |   |   |  |
|---|---|---|---|---|---|--|
|  |  |  |  |  |  |  |
| 140055486<br>LEDPanelRc-SI Re300-<br>Surface-Module-WH-CT                           | 542098017700<br>LEDPanelRc2 Re300-<br>Surface-Kit-WH                                | 542098009800<br>LEDPanelRc Re300-Frame-<br>WH                                       | 542098045500<br>LEDPanelS-P Suspension-<br>Kit-G6                                   | 542098000800<br>LEDPanelRC-SI U19 EM-kit<br>1h  | 140060852<br>LEDFixture-Ceiling-Cable-<br>Kit-0.5m                                    |  |
|   |   |   |   | 542098000900<br>LEDPanelRC-SI U19 EM-kit<br>3h  |   |  |
|  |   |   |   |   |   |  |
| 542098030700<br>Junction-Box-WH   |   |   |   |   |   |  |

## Pakkaustiedot

| Tuote        |  |            | Pakkaus               |                  |               |                   |
|--------------|--|------------|-----------------------|------------------|---------------|-------------------|
| Tuotekoodi   | Tuotenimi                                | EU HS Code | Mitat (mm)<br>(PxLxK) | Bruttopaino (kg) | EAN           | kpl /<br>laatikko |
| 542003108300 | LEDPanelS-P6 Re295-34W-BLE2-TW-U19       | 94051190   | 1306x41x333           | 2,71             | 6941497774262 | 1                 |
| 140055486    | LEDPanelRc-SI Re300-Surface-Module-WH-CT | 94059900   | 1290x390x118          | 4,60             | 6956321879822 | 1                 |
| 140060852    | LEDFixture-Ceiling-Cable-Kit-0.5m        | 73121020   | 100x100x5             | 0,40             | 6956321895266 | 1                 |
| 542003021800 | LEDPanelRc-S-B2 Mounting-Springs         | 73209090   | 280x200x170           | 0,10             | 6941408821672 | 1                 |
| 542098000800 | LEDPanelRC-SI U19 EM-kit 1h              | 85044083   | 490x390x150           | 0,98             | 6941497702340 | 1                 |
| 542098000900 | LEDPanelRC-SI U19 EM-kit 3h              | 85044083   | 490x390x150           | 1,08             | 6941497702333 | 1                 |
| 542098009800 | LEDPanelRc Re300-Frame-WH                | 94059900   | 388x90x1290           | 1,93             | 6941497704047 | 1                 |
| 542098017700 | LEDPanelRc2 Re300-Surface-Kit-WH         | 94059900   | 1394x77x68            | 1,95             | 6941497720672 | 1                 |
| 542098030700 | Junction-Box-WH                          | 85369010   | 43x103.4x26           | 0,06             | 6941408868684 | 1                 |
| 542098045500 | LEDPanelS-P Suspension-Kit-G6            | 73121020   | 130x130x30            | 0,22             | 6941497784773 | 1                 |
| 560098000600 | LEDSmart-Sensor Surface-Module-WH        | 94059200   | 330x220x255           | 0,15             | 6941497703972 | 1                 |
| 821006001800 | LEDSmart-BLE2-Rc-MW-Sensor               | 85365005   | 100x100x130           | 0,19             | 6941497782777 | 1                 |
| 821006002000 | LEDSmart-BLE2-Rc-PIR-Sensor              | 85365005   | 100x100x70            | 0,19             | 694149778260  | 1                 |
| 821009000200 | LEDSmart-BLE2-Switch                     | 85365005   | 89x21x101             | 0,10             | 694149778253  | 1                 |
| 821011002600 | LEDSmart-BLE2-DALI-Connect-Box           | 85176200   | 100x60x105            | 0,30             | 694149778291  | 1                 |
| 821017003400 | LEDSmart-BLE2-Multi-Switch-Module        | 94059200   | 46x46x30              | 0,07             | 6931783007600 | 1                 |
| 821017003800 | LEDSmart-BLE2-Relay-1000W                | 85364900   | 110x57x37             | 0,10             | 694149778284  | 1                 |

### Tekniset tiedot

|                         |                   |
|-------------------------|-------------------|
| Polttoikä (h) (L70)     | 100.000 h         |
| Polttoikä (h) (L80)     | 70.000 h          |
| Polttoikä (h) (L90)     | 50.000 h          |
| Päälle-/poiskytKentöjä  | 100.000           |
| Väriyhtenäisyys (SDCM)  | 3                 |
| Himmennettävyyys        | BLE2              |
| Säteilykulma            | 90°               |
| Väri                    | Valkoinen RAL9003 |
| UGR                     | ≤ 19              |
| IP etupuoli             | IP54              |
| IP upotettu osa         | IP20              |
| Iskunkestävyysluokka    | IK03              |
| Suojausluokka           | II                |
| Risk group (EN 62471)   | RG0               |
| Sisältää ohjauslaitteen | Kyllä             |
| Hehkulankatesti         | 650°C             |
| Tehokerroin             | ≥ 0,9             |

### Sähkönsyöttö

|                          |  |
|--------------------------|--|
| Taajuus                  | 50/60 Hz                                 |
| Nimellisjännitealue      | 220-240 V                                |
| DC input voltage         | Katso luettelon liite,<br>Liitântätiedot |
| 230 V: n kaapelin pituus | 1 m                                      |

### Mekaaniset ominaisuudet

|                            |              |
|----------------------------|--------------|
| Kotelon/suojaus materiaali | alumiini     |
| Optinen materiaali         | PMMA         |
| Suojaus materiaali         | polystyreeni |

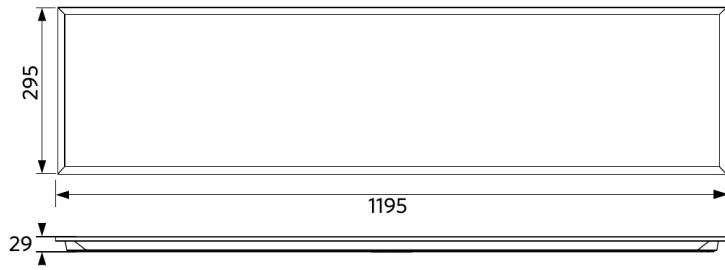
### Käyttöolosuhteet

|                      |           |
|----------------------|-----------|
| Toimintalämpötila    | -10-+45°C |
| Käyttölämpötila      | +25°C     |
| Varastointilämpötila | -20-+50°C |

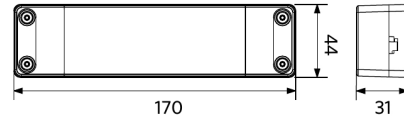


## Mittapiirustus (mm)

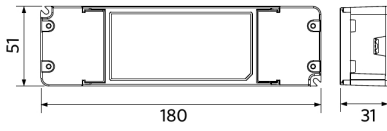
LEDPanelS-P6 Re295



LEDPanelS-P6  
Driver On/Off



LEDPanelS-P6  
Driver Dim



LEDPanelS-P6  
Driver Tunable White



## Fotometriset tiedot

