



Downlight Performer MW

- Edistyksellinen korkealaatuinen LED-allasvalo
- Uniikit optiset linssimallit, mattavalkoinen (MW) heijastin
- Vähimmäisvalaisin korkeus (max 73mm)
- Käy suoraan PL-valaisinten tilalle
- IP44 (valo tuottavalla puolella)
- Suojakalvo estää valaisinta likaantumasta ja pölyntymästä, kalvo poistetaan ennen käyttöönottoa



Tuotetiedot

| Tuotekoodi | Tuotenimi | Vastaava hehku-lamppu | Teho (W) | Valovirta (lm) | Valotehokkuus (lm/W) | UGR | Valonväri (K) | CRI | Paino (kg/kpl) |
|--------------|--|-----------------------|----------|----------------|----------------------|-----|---------------|------|----------------|
| Smart | | | | | | | | | |
| 540001333300 | LEDDownlightRc-P-MW R200-23W-BLE2-3000 | CFL 2x26W | 23 | 2480 | 108 | ≤22 | 3000 | > 80 | 0,84 |

Varusteet



140060647
LEDDownlightRc-P-SI-E-Adapter-200-225

140060648
LEDDownlightRc-P-SI-E-Adapter-200-250



140061243
LEDDownlightRc-P-R200-Surface-Module-WH



549098001300
LEDDownlightRc-P EM-kit 1h

549098001400
LEDDownlightRc-P EM-kit 3h



542098030700
Junction-Box-WH

Pakkaustiedot

| Tuote | | | Pakkaus | | | |
|--------------|---|------------|-----------------------|------------------|---------------|-------------------|
| Tuotekoodi | Tuotenimi | EU HS Code | Mitat (mm) (PxLxK) | Bruttopaino (kg) | EAN | kpl / laatikko |
| 540001333300 | LEDDownlightRc-P-MW R200-23W-BLE2-3000 | 94051190 | 260x260x118 | 1,21 | 6931783010341 | 1 |
| 140060647 | LEDDownlightRc-P-SI-E-Adapter-200-225 | 94059900 | 250x250x0.8 | 0,23 | 6956321894139 | 1 |
| 140060648 | LEDDownlightRc-P-SI-E-Adapter-200-250 | 94059900 | 275x275x0.8 | 0,20 | 6956321894146 | 1 |
| 140061243 | LEDDownlightRc-P-R200-Surface-Module-WH | 94059900 | 277x277x240 | 2,66 | 6956321841416 | 1 |
| 542098030700 | Junction-Box-WH | 85369010 | 43x103.4x26 | 0,06 | 6941408868684 | 1 |
| 549098001300 | LEDDownlightRc-P EM-kit 1h | 85044083 | 490x390x150 | 0,98 | 6941497709592 | 1 |
| 549098001400 | LEDDownlightRc-P EM-kit 3h | 85044083 | 490x390x150 | 1,08 | 6941497709585 | 1 |
| 560098000600 | LEDSmart-Sensor Surface-Module-WH | 94059200 | 330x220x255 | 0,15 | 6941497703972 | 1 |
| 821006001800 | LEDSmart-BLE2-Rc-MW-Sensor | 85365005 | 100x100x130 | 0,19 | 6941497778277 | 1 |
| 821006002000 | LEDSmart-BLE2-Rc-PIR-Sensor | 85365005 | 100x100x70 | 0,19 | 6941497778260 | 1 |
| 821009000200 | LEDSmart-BLE2-Switch | 85365005 | 89x21x101 | 0,10 | 6941497778253 | 1 |
| 821011002600 | LEDSmart-BLE2-DALI-Connect-Box | 85176200 | 100x60x105 | 0,30 | 6941497778291 | 1 |
| 821017003400 | LEDSmart-BLE2-Multi-Switch-Module | 94059200 | 46x46x30 | 0,07 | 6931783007600 | 1 |
| 821017003800 | LEDSmart-BLE2-Relay-1000W | 85364900 | 110x57x37 | 0,10 | 6941497778284 | 1 |

Tekniset tiedot

| | |
|--------------------------|----------------------------|
| Polttoikä (h) (L70) | 70.000 h |
| Polttoikä (h) (L80) | 50.000 h |
| Päälle-/poiskytkenäisyys | 100.000 |
| Väriyhtenäisyys (SDCM) | 3 |
| Himmennettävyys | BLE2 |
| Säteilykulma | 70° |
| Väri | Valkoinen RAL9003 |
| IP etupuoli | IP44 |
| IP upotettu osa | IP20 |
| Iskunkestävyysluokka | IK02 |
| Suojaluokka | II |
| Risk group (EN 62471) | RG0 / RG1 (23W, 33W & 44W) |
| Sisältää ohjauslaitteen | Kyllä |
| Hehkulankatesti | 650°C |
| Tehokerroin | ≥ 0,9 |

Sähkönkäyttö

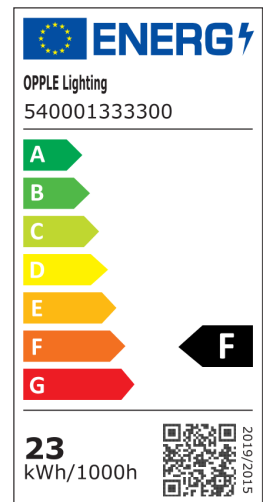
| | |
|--------------------------|--|
| Taajuus | 50/60 Hz |
| Nimellisjännitealue | 220-240 V |
| DC input voltage | Katso luettelon liite, Liitännätiedot |
| 230 V: n kaapelin pituus | 0.3 m |

Mekaaniset ominaisuudet

| | |
|------------------------------|-----------------|
| Kotelon/suojuksen materiaali | Alumiinivalu |
| Optinen materiaali | Polykarbonaatti |

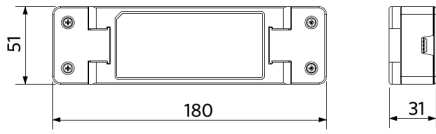
Käyttöolosuhteet

| | |
|----------------------|-----------|
| Toimintalämpötila | -10-+40°C |
| Käyttölämpötila | +25°C |
| Varastointilämpötila | -25-+50°C |

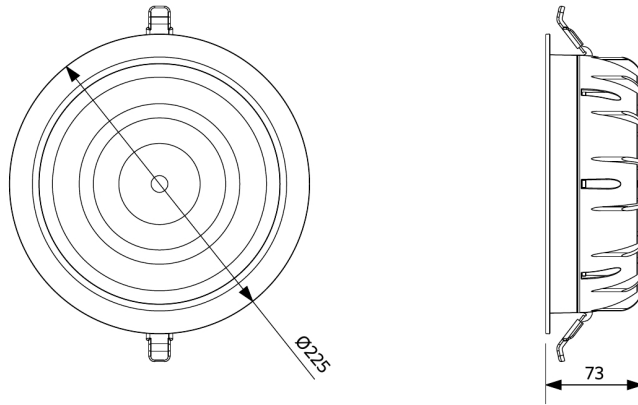


Mittapiirustus (mm)

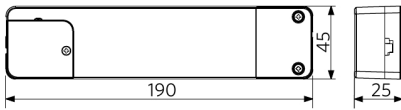
LEDDownlight Driver



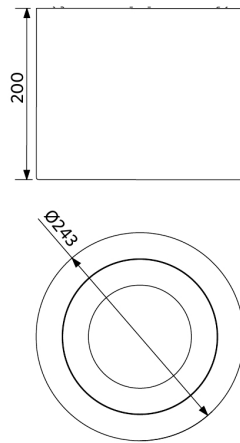
LEDDownlightRc-P-MW R200



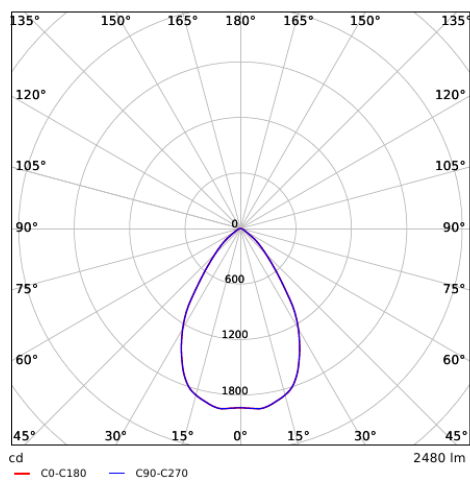
LEDDownlight Driver Tunable White



LEDDownlightRc-P-MW R200
LEDDownlightRc-P-R200-Surface-Module



Fotometriset tiedot



Asennusaukko (mm)

LEDDownlightRc-P-MW R200
Ø200

