



Downlight Compact

- Tyylikäs LED ja kompakti alasvalo
- Tukeva täysmetallinen kotelo
- Integroitu ohjain helpottaa asennusta
- Matala korkeus vain 35 mm
- IP44 (valoa tuottavalla puolella)



Tuotetiedot

Tuotekoodi	Tuotenimi	Vastaava hehku- lamppu	Teho (W)	Valovirta (lm)	Valotehokkuus (lm/W)	Valonväri (K)	Paino (kg/kpl)
Päälle-Pois							
540001291600	LEDDownlightCo-E Rd200-24W-840	CFL 2x26W	24	2400	100	4000	0,32

Varusteet



542098030700
Junction-Box-WH

Pakkaustiedot

Tuote			Pakkaus			
Tuotekoodi	Tuotenimi	EU HS Code	Mitat (mm) (PxLxK)	Bruttopaino (kg)	EAN	kpl / laatikko
540001291600	LEDDownlightCo-E Rd200-24W-840	94051190	243x52x245	0,46	6941408895734	1
542098030700	Junction-Box-WH	85369010	43x103.4x26	0,06	6941408868684	1



Tekniset tiedot	
Polttoikä (h) (L70)	50.000 h
Polttoikä (h) (L80)	30.000 h
Päälle-/poiskytkentöjä	100.000
Väriyhtenäisyys (SDCM)	3
Himmennettävyyys	On-Off
Säteilykulma	100°
Väri	Valkoinen RAL9003
CRI	> 80
IP etupuoli	IP44
IP upotettu osa	IP20
Iskunkestävyysluokka	IK02
Suojausluokka	II
Risk group (EN 62471)	RG0
Sisältää ohjauslaitteen	Kyllä
Hehkulankatesti	650°C
Siirtymäkerroin (DF)	≥ 0.9

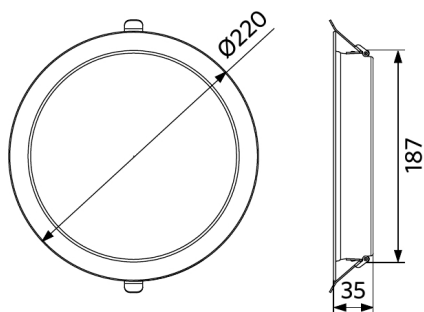
Sähkönsyöttö	
Taajuus	50/60 Hz
Nimellisjännitealue	220-240 V
DC input voltage	Ei
230 V: n kaapelin pituus	0.3 m

Mekaaniset ominaisuudet	
Kotelon/suojuksen materiaali	alumiini
Optinen materiaali	Polykarbonaatti

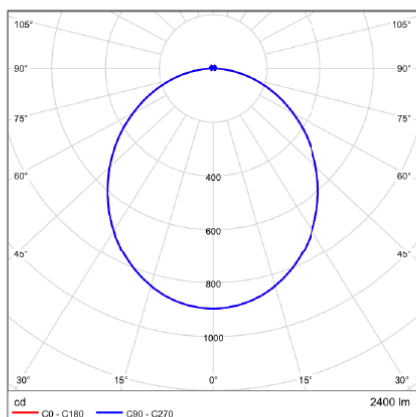
Käyttöolosuhteet	
Toimintalämpötila	-10-+45°C
Käyttölämpötila	+25°C
Varastointilämpötila	-25-+45°C

Mittapiirustus (mm)

LEDDownlightCo-E Rd200



Fotometriset tiedot



Asennusaukko (mm)

LEDDownlightCo-E Rd200
Ø200

