



Waterproof Classic G2

- Uusi tyylikkäämpi klassinen vedenpitävä ratkaisu, jossa on klipsi muotoilu
- Parempi teho 150 lm/W
- Optimoitu diffusorin muotoilu tasaisemman valaistuskuvion aikaansaamiseksi.
- Johdotus takaa tai sivulta mahdollinen
- Toimitetaan vandaaliturvallisella ruostumattomasta teräksestä valmistetulla katolla ja ripustuspidikkeillä
- Lisävarusteena saatavana 3x2,5 Kit mm² läpivientijohto



Tuotetiedot

Tuotekoodi	Tuotenimi	Vastaava hehku-lamppu	Teho (W)	Valovirta (lm)	Valotehokkuus (lm/W)	Valonväri (K)	Paino (kg/kpl)
Päälle-Pois							
531000013200	LEDWP-CLA-P2 L1200-18/36W-840	TL 1/2x36W	18/36	2700/5400	150	4000	1,23

Varusteet



531098002500
LEDWP-CLA-P2 Wirethrough-Kit



531098002700
LEDWP-CLA-P2 Sensor-Kit

Pakkaustiedot

Tuote			Pakkaus			
Tuotekoodi	Tuotenimi	EU HS Code	Mitat (mm) (PxLxK)	Bruttopaino (kg)	EAN	kpl / laatikko
531000013200	LEDWP-CLA-P2 L1200-18/36W-840	94051190	1213x81x75	1,58	6931783030912	1
531098002500	LEDWP-CLA-P2 Wirethrough-Kit	76169990	760x55x1	0,14	6931783035191	1
531098002700	LEDWP-CLA-P2 Sensor-Kit	85365005	105x18x16	0,02	6931783035214	1

Tekniset tiedot

Polttoikä (h) (L70)	70.000 h
Polttoikä (h) (L80)	50.000 h
Päälle-/poiskytkentöjä	100.000
Väriyhtenäisyys (SDCM)	4
Himmennettävyyys	On-Off
Sensor type	Ei anturia
Sensortechniikka	Ei anturia
Säteilykulma	120°
Väri	Harmaa RAL 7035
CRI	> 80
Kotelointiluokka (IP)	IP66
Iskunkestävyysluokka	IK08
Suojausluokka	I
Risk group (EN 62471)	RG1
Sisältää ohjauslaitteen	Kyllä
Hehkulankatesti	850°C
Tehokerroin	≥ 0,9
Tulojohdon halkaisija	1mm ² - 2.5mm ²
Sisäinen johdotus (mm ²)	3x2.5
Tulokaapelin enimmäishalkaisija (mm)	5-11 mm

Sähkösyöttö

Taajuus	50/60 Hz
Nimellisjännitealue	220-240 V
DC input voltage	Katso luettelon liite, Liitântätiedot

Mekaaniset ominaisuudet

Runkomateriaali	Polykarbonaatti
UV:n kestävä	Kyllä
Optinen materiaali	Polykarbonaatti
Kattokiinnikkeet	ruostumaton teräs

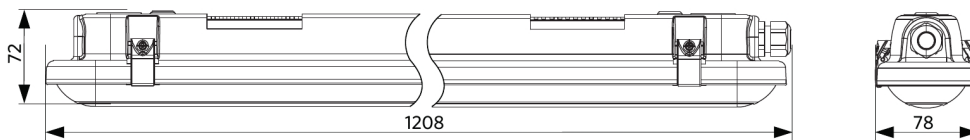
Käyttöolosuhteet

Toimintalämpötila	-20-+45°C
Käyttölämpötila	+25°C
Varastointilämpötila	-30-+60°C

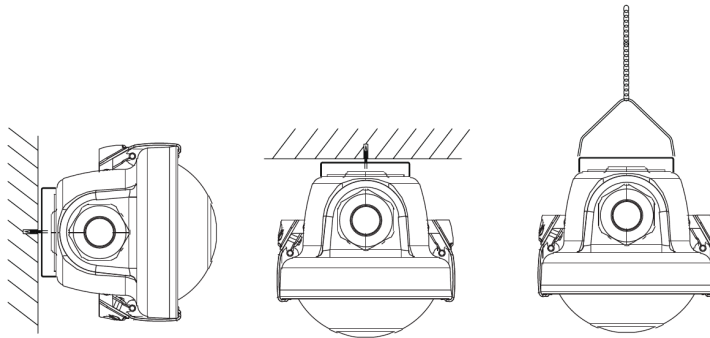


Mittapiirustus (mm)

LEDWP-CLA-P2 L1200



Asennusvaihtoehdot



Fotometriset tiedot

