



## Ceiling Light Apollo Basic

- Kustannustehokas seinä- / kattovalaisin mukavalla hajavalolla
- IP44, sopii kylpyhuoneisiin ja vastaaviin tiloihin



## Tuotetiedot

Tuotekoodi	Tuotenimi	Vastaava hehku-lamppu	Teho (W)	Valovirta (lm)	Valotehokkuus (lm/W)	Valonväri (K)	Paino (kg/kpl)
Päälle-Pois							
520021004600	LED HC350 23W 2700K Apollo B	GLS 100W	23	2100	91	2700	0,56

## Varusteet



140060553  
LED Module sensor CT



520098001800  
LED Apollo HC350 bracket

## Pakkaustiedot

Tuote			Pakkaus			
Tuotekoodi	Tuotenimi	EU HS Code	Mitat (mm) (PxLxK)	Bruttopaino (kg)	EAN	kpl / laatikko
520021004600	LED HC350 23W 2700K Apollo B	94051190	374x85x375	1,12	6941497706607	1
140060553	LED Module sensor CT	85365005	40x35x80	0,06	6945730491732	1
520098001800	LED Apollo HC350 bracket	94059900	260x53x271	0,32	6941497706614	1

### Tekniset tiedot

Polttoikä (h) (L70)	30.000 h
Polttoikä (h) (L80)	20.000 h
Päälle-/poiskytkentöjä	100.000
Himmennettävyys	On-Off
Säteilykulma	120°
Väri	Valkoinen RAL9003
CRI	> 80
Kotelointiluokka (IP)	IP44
Iskunkestävyysluokka	IK03
Suojausluokka	II
Risk group (EN 62471)	RG0
Sisältää ohjauslaitteen	Kyllä

### Sähkönsyöttö

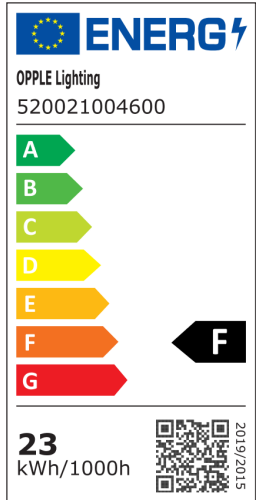
Taajuus	50/60 Hz
Nimellisjännitealue	220-240 V
DC input voltage	Ei

### Mekaaniset ominaisuudet

Kotelon/suojuksen materiaali	teräs
Optinen materiaali	Polykarbonaatti

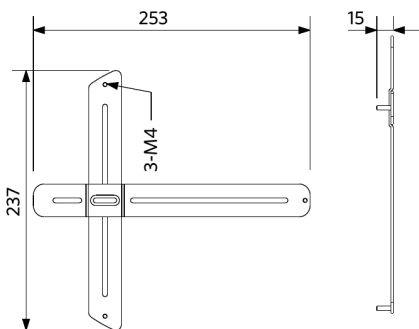
### Käyttöolosuhteet

Toimintalämpötila	-20-+45°C
Käyttölämpötila	+25°C
Varastointilämpötila	-25-+50°C

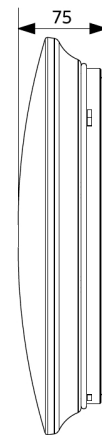
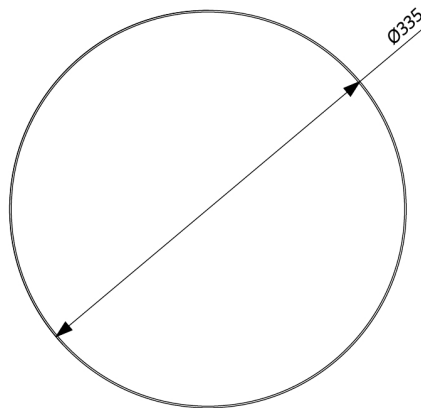


### Mittapiirustus (mm)

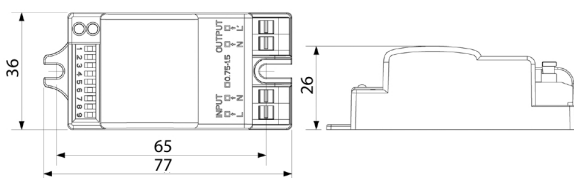
LED HC350  
Bracket



LED HC350  
17W & 23W



LED  
Module sensor CT



## Fotometriset tiedot

