



## Apollo

- Ammattimainen seinä-/kattovalaisin mukavalla hajavalolla
- Helppo asentaa seinälle tai kattoon
- Kiinnitysvaruste saatavilla helppoa kiinnittämistä varten olemassa oleviin asennuksiin (uusia ruuviaukkoja ei tarvita)
- Module Clío sisällä
- Yhtenäinen, hajavallo luo miellyttävän ilmapiirin
- IP44 mallit soveltuvat myös kylpyhuoneisiin ja muihin kosteisiin tiloihin



## Tuotetiedot

Tuotekoodi	Tuotenimi	Vastaava hehku-lamppu	Teho (W)	Valovirta (lm)	Valotehokkuus (lm/W)	Valonväri (K)	Kotelointiluokka (IP)	Paino (kg/kpl)
520021000300	LED HC350 16W 2700K IP44 Apollo III	GLS 100W	16	1450	91	2700	IP44	0,59

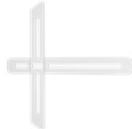
## Varusteet



140060553  
LED Module sensor CT



520098000200  
LED Apollo HC300 bracket



520098001800  
LED Apollo HC350 bracket

## Pakkaustiedot

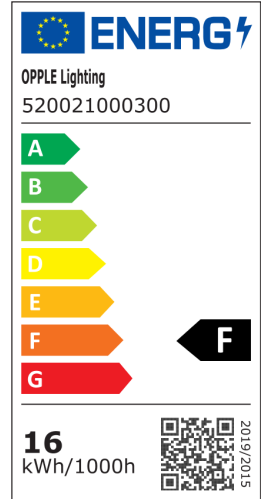
Tuote			Pakkaus			
Tuotekoodi	Tuotenimi	EU HS Code	Mitat (mm) (PxLxK)	Bruttopaino (kg)	EAN	kpl / laatikko
520021000300	LED HC350 16W 2700K IP44 Apollo III	94051190	376x115x378	1,22	6956321852986	1
140060553	LED Module sensor CT	85365005	40x35x80	0,06	6945730491732	1
520098000200	LED Apollo HC300 bracket	94059900	234x86x49	0,16	6956321815387	1
520098001800	LED Apollo HC350 bracket	94059900	260x53x271	0,32	6941497706614	1

Tekniset tiedot	
Polttoikä (h) (L70)	30.000 h
Polttoikä (h) (L80)	20.000 h
Päälle-/poiskytkentöjä	100.000
Himmennettävyys	On-Off
Säteilykulma	120°
Väri	Valkoinen RAL9003
CRI	> 80
Iskunkestävyysluokka	IK03
Suojausluokka	I
Risk group (EN 62471)	RG0
Sisältää ohjauslaitteen	Kyllä

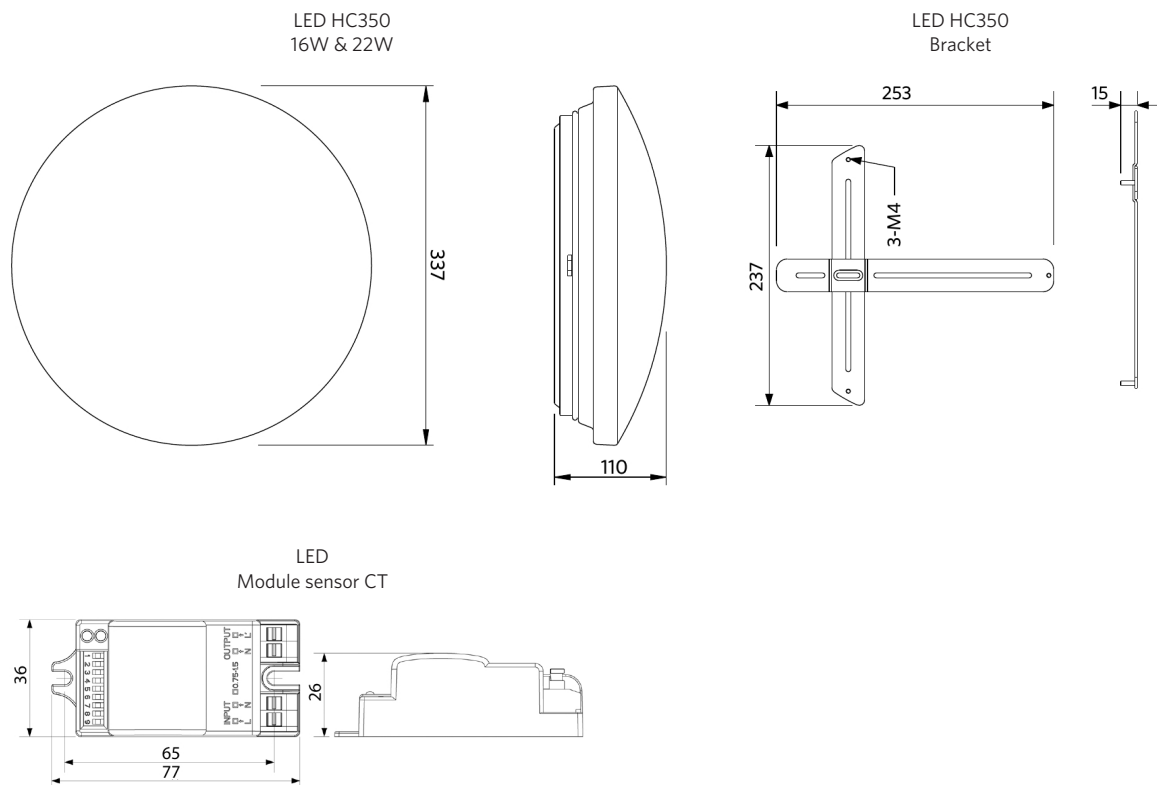
Sähkönsyöttö	
Taajuus	50/60 Hz
Nimellisjännitealue	220-240 V
DC input voltage	Ei

Mekaaniset ominaisuudet	
Kotelon/suojuksen materiaali	teräs
Optinen materiaali	Polykarbonaatti

Käyttöolosuhteet	
Toimintalämpötila	-20-+45°C
Käyttölämpötila	+25°C
Varastointilämpötila	-25-+50°C



## Mittapiirustus (mm)



## Fotometriset tiedot

