



## Recessed Spot Round Adjustable HQ

- Houkutteleva kallistettava upotettava kohdevalo mukavalla valonsäteellä
- Suunnittelu, UGR 16
- Valon suunta säädettävissä, säädettävä kallistuskulma



## Tuotetiedot

Tuotekoodi	Tuotenimi	Vastaava hehku-lamppu	Teho (W)	Valovirta (lm)	Valotehokkuus (lm/W)	Valonväri (K)	Kotelointiluokka (IP)	Paino (kg/kpl)
Dimmable (Triac)								
140061278	LEDspotRA HQ2 8W-Dim-2700-40D-AL-IP44	Halogen 50W	8	640	80	2700	IP44	0,40

## Varusteet



542098030700  
Junction-Box-WH



821017003600  
LEDSmart-BLE2-Relay-250W-DIM

## Pakkaustiedot

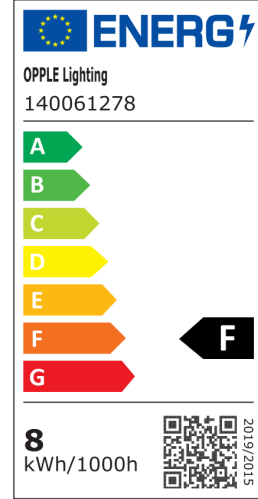
Tuote			Pakkaus			
Tuotekoodi	Tuotenimi	EU HS Code	Mitat (mm) (PxLxK)	Bruttopaino (kg)	EAN	kpl / laatikko
140061278	LEDspotRA HQ2 8W-Dim-2700-40D-AL-IP44	94051190	107x107x96	0,48	6956321895990	1
542098030700	Junction-Box-WH	85369010	43x103.4x26	0,06	6941408868684	1
821017001200	LEDSmart-BLE-Relay-250W-DIM	94059200	90x40x30	0,08	6941408898469	1
821017003600	LEDSmart-BLE2-Relay-250W-DIM	94059200	90x40x30	0,09	6931783007594	1

Tekniset tiedot	
Polttoikä (h) (L70)	50.000 h
Polttoikä (h) (L80)	30.000 h
Päälle-/poiskytkentöjä	100.000
Väriyhtenäisyys (SDCM)	3.4
Himmennettävyyys	Triac
Säteilykulma	40°
Max kallistuskulma	23°
Väri	Harjattu alumiini RAL 9022
CRI	> 80
UGR	≤ 16
Iskunkestävyysluokka	IK02
Suojausluokka	II
Risk group (EN 62471)	RG0
Sisältää ohjauslaitteen	Kyllä
Hehkulankatesti	850°C
Tehokerroin	≥ 0,9

Sähkösyöttö	
Taajuus	50/60 Hz
Nimellisjännitealue	220-240 V
DC input voltage	Katso luettelon liite, Liitântätiedot
230 V: n kaapelin pituus	0.3 m

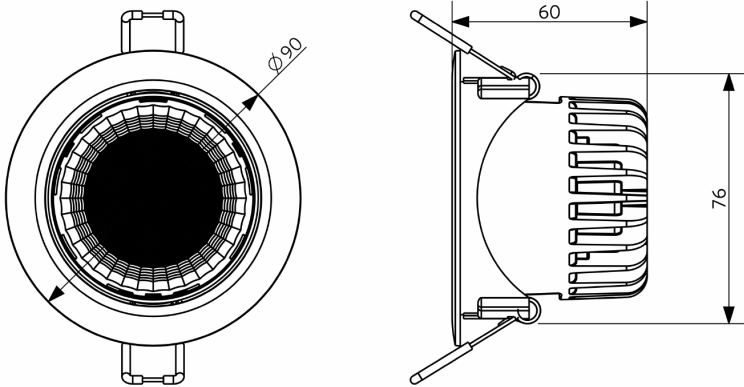
Mekaaniset ominaisuudet	
Kotelon/suojuksen materiaali	Alumiini + Polykarbonaatti
Optinen materiaali	kupumainen

Käyttöolosuhteet	
Toimintalämpötila	-10-+40°C
Käyttölämpötila	+25°C
Varastointilämpötila	-25-+50°C

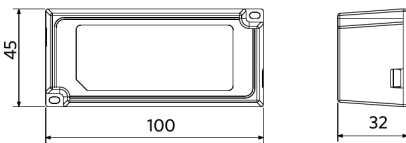


## Mittapiirustus (mm)

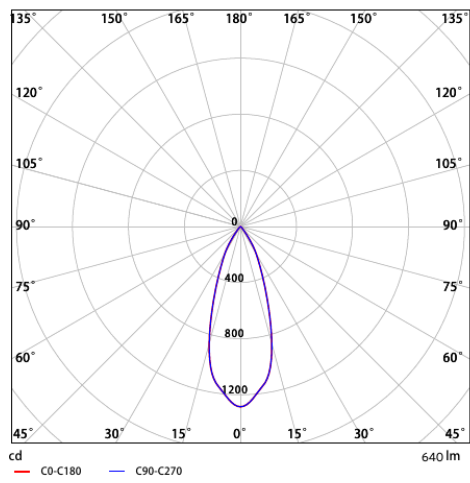
LEDSpotRA HQ2



LEDSpotRA HQ2  
Driver



## Fotometriset tiedot



## Asennusaukko (mm)

LEDspotRA-HQ  
LEDspotRA HQ2  
Ø80

