



## Downlight Performer MW

- Edistyksellinen korkealaatuinen LED-allasvalo
- Uniikit optiset linssimallit, mattavalkoinen (MW) heijastin
- Vähimmäisvalaisin korkeus (max 73mm)
- Käy suoraan PL-valaisinten tilalle
- IP44 (valo tuottavalla puolella)
- Suojakalvo estää valaisinta likaantumasta ja pölyntymästä, kalvo poistetaan ennen käyttöönnottoa



## Tuotetiedot

| Tuotekoodi | Tuotenimi                              | Vastaava hehku-lamppu | Teho (W) | Valovirta (lm) | Valotehokkuus (lm/W) | UGR | Valonväri (K) | CRI  | Paino (kg/kpl) |
|------------|--|-----------------------|----------|----------------|----------------------|-----|---------------|------|----------------|
| 140057177  | LEDDownlightRc-P-MW R200-15W-DALI-4000 | CFL 1x26W             | 15       | 1650           | 110                  | ≤19 | 4000          | > 80 | 0,76           |

## Varusteet



140060647  
LEDDownlightRc-P-SI-E-Adapter-200-225



140061243  
LEDDownlightRc-P-R200-Surface-Module-WH



549098001300  
LEDDownlightRc-P EM-kit 1h

549098001400  
LEDDownlightRc-P EM-kit 3h



542098030700  
Junction-Box-WH

140060648  
LEDDownlightRc-P-SI-E-Adapter-200-250

## Pakkaustiedot

| Tuote        |   |            | Pakkaus            |                  |               |                |
|--------------|---|------------|--------------------|------------------|---------------|----------------|
| Tuotekoodi   | Tuotenimi                               | EU HS Code | Mitat (mm) (PxLxK) | Bruttopaino (kg) | EAN           | kpl / laatikko |
| 140057177    | LEDDownlightRc-P-MW R200-15W-DALI-4000  | 94051190   | 260x260x118        | 1,18             | 6956712692818 | 1              |
| 140060647    | LEDDownlightRc-P-SI-E-Adapter-200-225   | 94059900   | 250x250x0.8        | 0,23             | 6956321894139 | 1              |
| 140060648    | LEDDownlightRc-P-SI-E-Adapter-200-250   | 94059900   | 275x275x0.8        | 0,20             | 6956321894146 | 1              |
| 140061243    | LEDDownlightRc-P-R200-Surface-Module-WH | 94059900   | 277x277x240        | 2,66             | 6956321841416 | 1              |
| 542098001000 | LEDTrunking DALI Power Supply           | 85044083   | 198x54x39          | 0,24             | 6945730496614 | 1              |
| 542098030700 | Junction-Box-WH                         | 85369010   | 43x103.4x26        | 0,06             | 6941408868684 | 1              |
| 549098001300 | LEDDownlightRc-P EM-kit 1h              | 85044083   | 490x390x150        | 0,98             | 6941497709592 | 1              |
| 549098001400 | LEDDownlightRc-P EM-kit 3h              | 85044083   | 490x390x150        | 1,08             | 6941497709585 | 1              |

| Tekniset tiedot         |                            |
|-------------------------|----------------------------|
| Polttoikä (h) (L70)     | 70.000 h                   |
| Polttoikä (h) (L80)     | 50.000 h                   |
| Päälle-/poiskytkentöjä  | 100.000                    |
| Väriyhtenäisyys (SDCM)  | 3                          |
| Himmennettävyyys        | DALI                       |
| Säteilykulma            | 70°                        |
| Väri                    | Valkoinen RAL9003          |
| IP etupuoli             | IP44                       |
| IP upotettu osa         | IP20                       |
| Iskunkestävyysluokka    | IK02                       |
| Suojausluokka           | II                         |
| Risk group (EN 62471)   | RG0 / RG1 (23W, 33W & 44W) |
| Sisältää ohjauslaitteen | Kyllä                      |
| Hehkulankatesti         | 650°C                      |
| Tehokerroin             | ≥ 0,9                      |

| Sähkösyöttö              |                                       |
|--------------------------|---------------------------------------|
| Taajuus                  | 50/60 Hz                              |
| Nimellisjännitealue      | 220-240 V                             |
| DC input voltage         | Katso luettelon liite, Liitântätiedot |
| 230 V: n kaapelin pituus | 0.3 m                                 |

| Mekaaniset ominaisuudet      |                 |
|------------------------------|-----------------|
| Kotelon/suojuksen materiaali | Alumiinivalu    |
| Optinen materiaali           | Polykarbonaatti |

| Käyttöolosuhteet     |           |
|----------------------|-----------|
| Toimintalämpötila    | -10-+40°C |
| Käyttölämpötila      | +25°C     |
| Varastointilämpötila | -25-+50°C |



**ENERGY**

OPPLE Lighting  
140057177

A  
B  
C  
D  
E  
F  
G

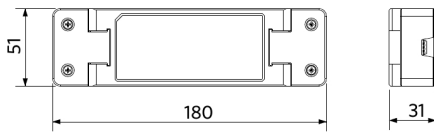
**E**

15  
kWh/1000h

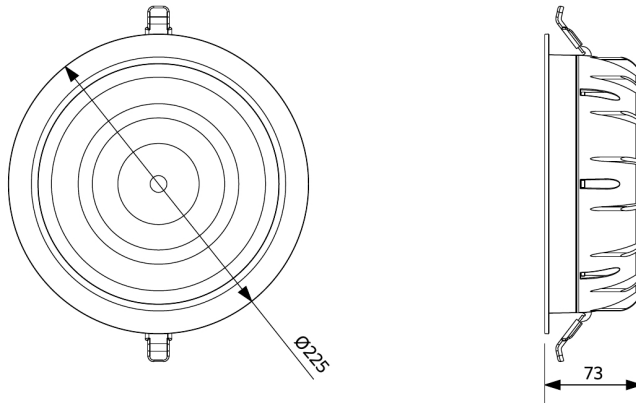
2019/2015

## Mittapiirustus (mm)

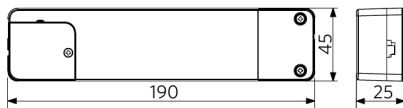
LEDDownlight Driver



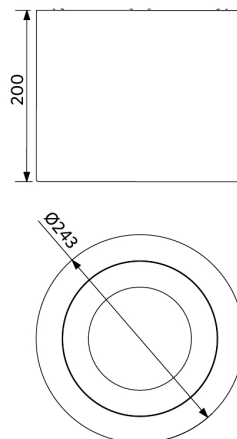
LEDDownlightRc-P-MW R200



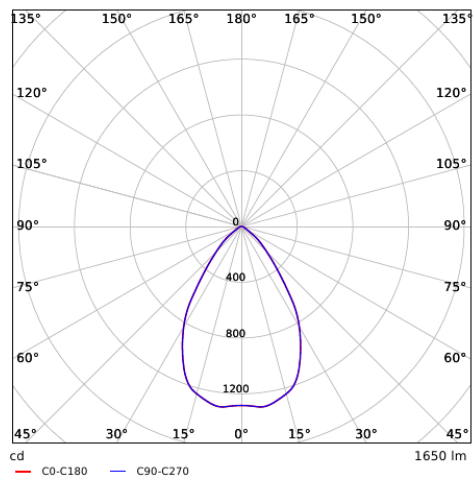
LEDDownlight Driver Tunable White



LEDDownlightRc-P-MW R200  
LEDDownlightRc-P-R200-Surface-Module



## Fotometriset tiedot



## Asennusaukko (mm)

LEDDownlightRc-P-MW R200  
Ø200

