



Pylväsvalaisin

- Ammattimainen pylväsvalaisinratkaisu optimaalisella valoteholla
- Sulautuu hyvin olemassa olevaan maisemaan
- Erilainen optikka sovellukseen sopivaksi ja vähentää häikäisyä
- Painevalettu alumiinirunko optimaaliseen lämmönpoistoon
- IP66 ja koroosionkestävä



Tuotetiedot

Tuotekoodi	Tuotenimi	Vastaava hehku-lamppu	Teho (W)	Valovirta (lm)	Valotehokkuus (lm/W)	Valonväri (K)	Säteilykulma	Napahalkaisija Ø (mm)	Paino (kg/kpl)
708000000300	LEDPostTop-P 68W-3000-AS-D76	HID 100W	68	8200	120	3000	40° x 150°	76 mm	7,91

Varusteet



599000004600
LEDStreet-SE-ExtensionCable-6m

Pakkaustiedot

Tuote			Pakkaus			
Tuotekoodi	Tuotenimi	EU HS Code	Mitat (mm) (PxLxK)	Bruttopaino (kg)	EAN	kpl / laatikko
708000000300	LEDPostTop-P 68W-3000-AS-D76	94054239	530x530x285	9,62	6941408856919	1
599000004600	LEDStreet-SE-ExtensionCable-6m	85444290	100x60x350	0,68	6956321815370	1

Tekniset tiedot	
Polttoikä (h) (L70)	100.000 h
Polttoikä (h) (L80)	70.000 h
Päälle-/poiskytkentöjä	100.000
Väriyhtenäisyys (SDCM)	5
Himmennettävyys	On-Off
Väri	Harmaa RAL 870-3
CRI	≥ 70
Kotelointiluokka (IP)	IP66
Iskunkestävyysluokka	IK08
Suojausluokka	I
Risk group (EN 62471)	RG0
Sisältää ohjauslaitteen	Kyllä
Hehkulankatesti	850°C
Tehokerroin	≥ 0,9
Syöksyaalto	10 kV

Sähkönsyöttö	
Taajuus	50/60 Hz
Nimellisjännitealue	220-240 V
DC input voltage	Katso luettelon liite, Liitântätiedot

Mekaaniset ominaisuudet	
Kotelon/suojuksen materiaali	alumiini
Optinen materiaali	Polykarbonaatti
Suojuksen materiaali	Karkaistu lasi
Tehokas tuulikuorma	1590 cm ²
Korroosionkestävä	Kyllä

Käyttöolosuhteet	
Toimintalämpötila	-30-+50°C
Käyttölämpötila	+25°C
Varastointilämpötila	-40-+60°C



ENERGY

OPPLE Lighting
708000000300

A
B
C
D
E
F
G

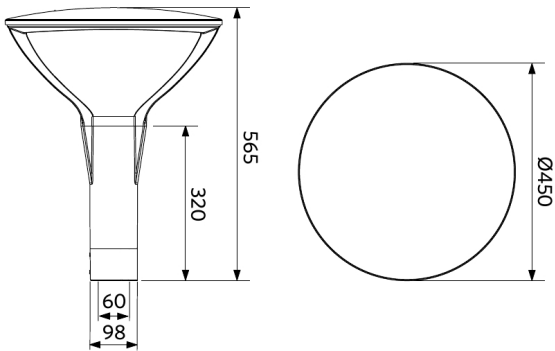
E

68
kWh/1000h

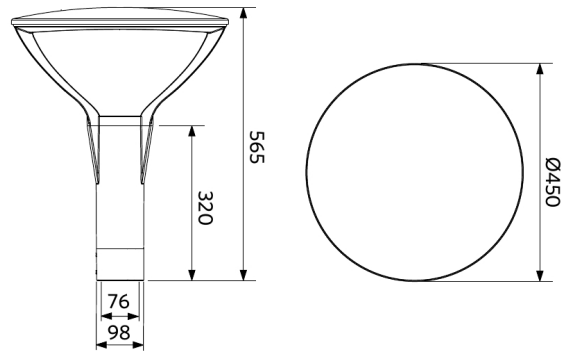
2019/2015

Mittapiirustus (mm)

LEDPostTop-P
D60



LEDPostTop-P
D76



Fotometriset tiedot

