



Waterproof Performer G3

- Valikoima tehokkaita vedenpitäviä valaisimia, jotka ovat rakenteeltaan "suljettu pysyvästi"
- Nopea asennus ruuvittoman päätykannen ansiosta
- Toimitetaan vandaaliturvallisella ruostumattomasta teräksestä valmistetulla katolla ja ripustuspidikkeillä



Tuotetiedot

| Tuotekoodi | Tuotenimi | Vastaava hehku-lamppu | Teho (W) | Valovirta (lm) | Valotehokkuus (lm/W) | Valonväri (K) | Sisäinen johdotus (mm ²) | Tulokaapelin enimmäishalkaisija (mm) | Paino (kg/kpl) |
|--------------|-------------------------------------|-----------------------|----------|----------------|----------------------|---------------|--------------------------------------|--------------------------------------|----------------|
| 543022022100 | LEDWaterproof-P3 L1310-24W-4000-EM3 | TL 1x36W | 24 | 3360 | 140 | 4000 | 4x2.5 | 7-11 | 1,55 |

Pakkaustiedot

| Tuote | | | Pakkaus | | | |
|--------------|-------------------------------------|------------|--------------------|------------------|---------------|----------------|
| Tuotekoodi | Tuotenimi | EU HS Code | Mitat (mm) (PxLxK) | Bruttopaino (kg) | EAN | kpl / laatikko |
| 543022022100 | LEDWaterproof-P3 L1310-24W-4000-EM3 | 94051190 | 1352x84x81 | 1,74 | 6941408855813 | 1 |
| 506005002100 | LEDWaterproof-P3-Mounting Kit | 73269098 | 290x290x240 | 0,07 | 6941408831244 | 1 |

Tekniset tiedot

| | |
|-------------------------|---------------------------------------|
| Polttoikä (h) (L70) | 70.000 h |
| Polttoikä (h) (L80) | 60.000 h |
| Polttoikä (h) (L90) | 50.000 h |
| Päälle-/poiskytkentöjä | 100.000 |
| Väriyhtenäisyys (SDCM) | 4 |
| Himmennettävyyys | On-Off |
| Säteilykulma | 110° |
| Väri | Harmaa RAL 7035 |
| CRI | ≥ 80 |
| Kotelointiluokka (IP) | IP66 |
| Iskunkestävyyssuokka | IK08 |
| Suojausluokka | II |
| Risk group (EN 62471) | RG0 |
| Sisältää ohjauslaitteen | Kyllä |
| Hehkulankatesti | 850°C |
| Tehokerroin | ≥ 0,9 |
| Tulojohdon halkaisija | 1mm ² - 2.5mm ² |

Sähkönsyöttö

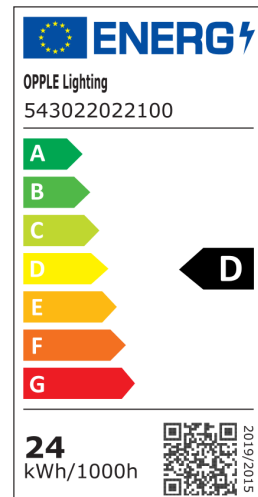
| | |
|---------------------|---------------------------------------|
| Taajuus | 50/60 Hz |
| Nimellisjännitealue | 220-240 V |
| DC input voltage | Katso luettelon liite, Liitântätiedot |

Mekaaniset ominaisuudet

| | |
|--------------------|-------------------|
| Runkomateriaali | Polykarbonaatti |
| UV:n kestävä | Kyllä |
| Optinen materiaali | Polykarbonaatti |
| Kattokiinnikkeet | ruostumaton teräs |

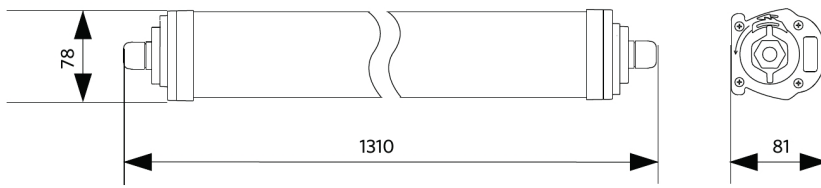
Käyttöolosuhteet

| | |
|----------------------|-----------|
| Toimintalämpötila | -25-+45°C |
| Käyttölämpötila | +25°C |
| Varastointilämpötila | -25-+50°C |

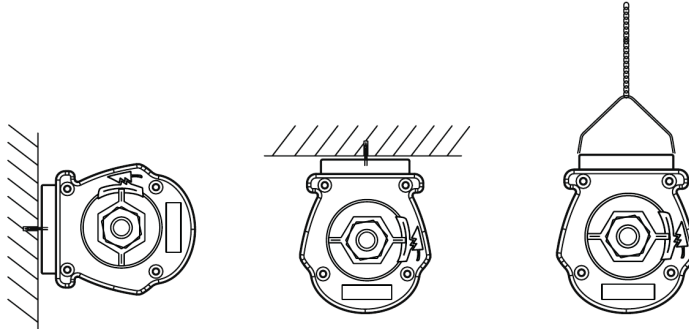


Mittapiirustus (mm)

LEDWaterproof-P3 L1310



Asennusvaihtoehdot



Fotometriset tiedot

