



Waterproof Performer G3

- Valikoima tehokkaita vedenpitäviä valaisimia, jotka ovat rakenteeltaan "suljettu pysyvästi"
- Nopea asennus ruuvittoman päätykannen ansiosta
- Toimitetaan vandaaliturvallisella ruostumattomasta teräksestä valmistetulla katolla ja ripustuspidikkeillä



Tuotetiedot

Tuotekoodi	Tuotenimi	Vastaava hehku-lamppu	Teho (W)	Valovirta (lm)	Valotehokkuus (lm/W)	Valonväri (K)	Sisäinen johdotus (mm ²)	Tulokaapelin enimmäishalkaisija (mm)	Paino (kg/kpl)
543022022000	LEDWaterproof-P3 L1310-24W-4000-EM1	TL 1x36W	24	3360	140	4000	4x2.5	7-11	1,55

Pakkaustiedot

Tuote			Pakkaus			
Tuotekoodi	Tuotenimi	EU HS Code	Mitat (mm) (PxLxK)	Bruttopaino (kg)	EAN	kpl / laatikko
543022022000	LEDWaterproof-P3 L1310-24W-4000-EM1	94051190	1352x84x81	1,74	6941408855806	1
506005002100	LEDWaterproof-P3-Mounting Kit	73269098	290x290x240	0,07	6941408831244	1

Tekniset tiedot

Polttoikä (h) (L70)	70.000 h
Polttoikä (h) (L80)	60.000 h
Polttoikä (h) (L90)	50.000 h
Päälle-/poiskytkentöjä	100.000
Väriyhtenäisyys (SDCM)	4
Himmennettävyyys	On-Off
Säteilykulma	110°
Väri	Harmaa RAL 7035
CRI	≥ 80
Kotelointiluokka (IP)	IP66
Iskunkestävyysluokka	IK08
Suojausluokka	II
Risk group (EN 62471)	RG0
Sisältää ohjauslaitteen	Kyllä
Hehkulankatesti	850°C
Tehokerroin	≥ 0,9
Tulojohdon halkaisija	1mm ² - 2.5mm ²

Sähkönsyöttö

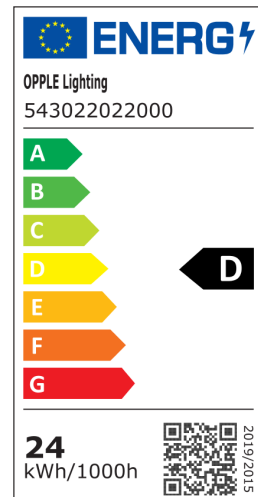
Taajuus	50/60 Hz
Nimellisjännitealue	220-240 V
DC input voltage	Katso luettelon liite, Liitântätiedot

Mekaaniset ominaisuudet

Runkomateriaali	Polykarbonaatti
UV:n kestävä	Kyllä
Optinen materiaali	Polykarbonaatti
Kattokiinnikkeet	ruostumaton teräs

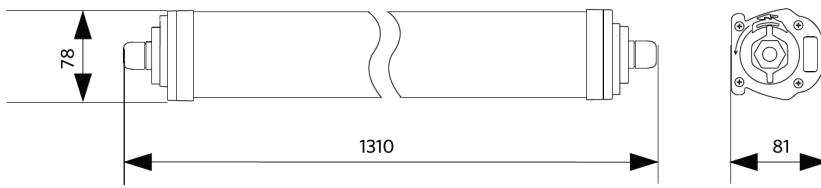
Käyttöolosuhteet

Toimintalämpötila	-25--+45°C
Käyttölämpötila	+25°C
Varastointilämpötila	-25--+50°C

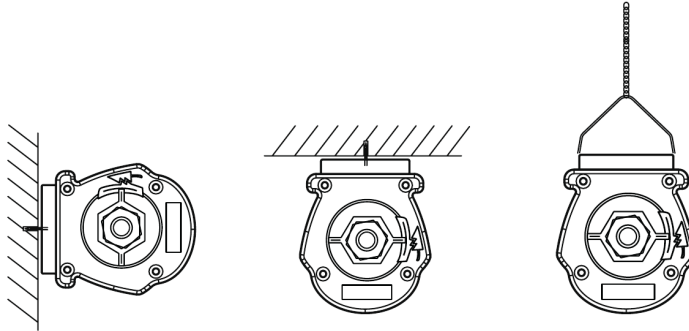


Mittapiirustus (mm)

LEDWaterproof-P3 L1310



Asennusvaihtoehdot



Fotometriset tiedot

