



## Waterproof Performer G3

- Valikoima tehokkaita vedenpitäviä valaisimia, jotka ovat rakenteeltaan "suljettu pysyvästi"
- Nopea asennus ruuvittoman päätykannen ansiosta
- Toimitetaan vandaaliturvallisella ruostumattomasta teräksestä valmistetulla katolla ja ripustuspidikkeillä



## Tuotetiedot

| Tuotekoodi   | Tuotenimi                          | Vastaava hehku-lamppu | Teho (W) | Valovirta (lm) | Valotehokkuus (lm/W) | Valonväri (K) | Sisäinen johdotus (mm <sup>2</sup> ) | Paino (kg/kpl) |
|--------------|------------------------------------|-----------------------|----------|----------------|----------------------|---------------|--------------------------------------|----------------|
| 543022019800 | LEDWaterproof-P3 L710-22W-4000-BLE | TL 2x18W              | 22       | 3000           | 135                  | 4000          | 3x2.5                                | 0,99           |

DALI2-versiot ovat yhteensopivia EN 50172: n mukaisen keskusvalaisimen kanssa.  
Erikoistilauksesta 3- tai 5- napainen Wieland GST18i liitin.  
Hätävalaistus saatavana pyynnöstä 543022024100- ja BLE/DALI-versioihin.

## Pakkaustiedot

| Tuote        |                                    | Pakkaus            |                  |               |                |
|--------------|------------------------------------|--------------------|------------------|---------------|----------------|
| Tuotekoodi   | Tuotenimi                          | Mitat (mm) (PxLxK) | Bruttopaino (kg) | EAN           | kpl / laatikko |
| 506005002100 | LEDWaterproof-P3-Mounting Kit      | 290x290x240        | 7,39             | 6941408831244 | 1              |
| 543022019800 | LEDWaterproof-P3 L710-22W-4000-BLE | 752x84x81          | 1,24             | 6941408830711 | 1              |

## Tekniset tiedot

|                                      |                                       |
|--------------------------------------|---------------------------------------|
| Polttoikä (h) (L70)                  | 70.000 h                              |
| Polttoikä (h) (L80)                  | 60.000 h                              |
| Polttoikä (h) (L90)                  | 50.000 h                              |
| Päälle-/poiskytkentöjä               | 100.000                               |
| Väriyhtenäisyys (SDCM)               | 4                                     |
| Himmennettävyyys                     | BLE                                   |
| Säteilykulma                         | 110°                                  |
| Väri                                 | Harmaa RAL 7035                       |
| CRI                                  | ≥ 80                                  |
| IP                                   | IP66                                  |
| IK                                   | IK08                                  |
| Suojausluokka                        | II                                    |
| Risk group (EN 62471)                | RG0                                   |
| Sisältää liitäntälaitteen            | Kyllä                                 |
| Hehkulankatesti                      | 850°C                                 |
| Liitäntälaitteen vikataajuus (5000h) | 0.5 %                                 |
| PF                                   | ≥ 0,9                                 |
| Tulojohdon halkaisija                | 1mm <sup>2</sup> - 2.5mm <sup>2</sup> |

## Sähkösyöttö

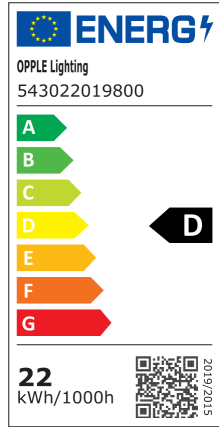
|                  |                                       |
|------------------|---------------------------------------|
| Taajuus          | 50/60 Hz                              |
| Jännite          | 220-240 V AC                          |
| DC input voltage | Katso luettelon kohta Tekniset Tiedot |

## Mekaaniset ominaisuudet

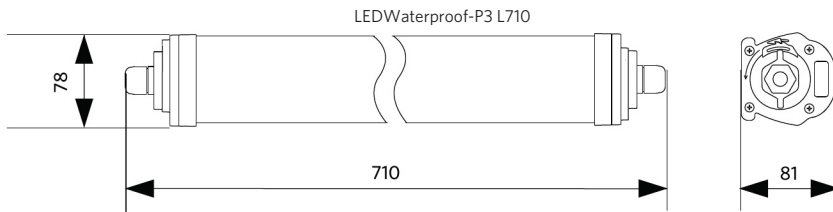
|                    |                   |
|--------------------|-------------------|
| Runkomateriaali    | Polykarbonaatti   |
| UV resistant       | Kyllä             |
| Optinen materiaali | Polykarbonaatti   |
| Kattokiinnikkeet   | Ruostumaton teräs |

## Käyttöolosuhteet

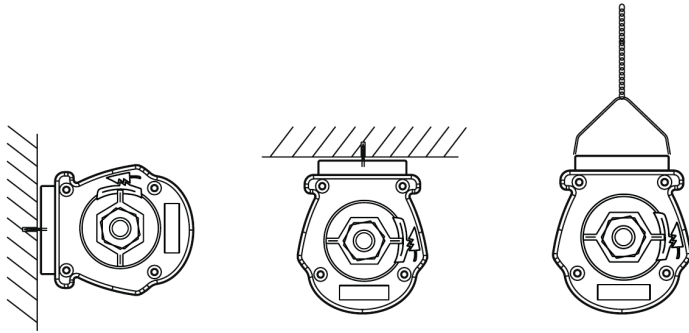
|                      |            |
|----------------------|------------|
| Toimintalämpötila    | -25--+45°C |
| Käyttölämpötila      | +25°C      |
| Varastointilämpötila | -25--+50°C |



## Mittapiirustus (mm)



## Asennusvaihtoehdot



## Fotometriset tiedot

