



## Waterproof Performer G3

- Valikoima tehokkaita vedenpitäviä valaisimia, jotka ovat rakenteeltaan "suljettu pysyvästi"
- Nopea asennus ruuvittoman päätykannen ansiosta
- Toimitetaan vandaaliturvallisella ruostumattomasta teräksestä valmistetulla katolla ja ripustuspidikkeillä



## Tuotetiedot

Tuotekoodi	Tuotenimi	Vastaava hehku-lamppu	Teho (W)	Valovirta (lm)	Valotehokkuus (lm/W)	Valonväri (K)	Sisäinen johdotus (mm <sup>2</sup> )	Tulokaapelin enimmäishalkaisija (mm)	Paino (kg/kpl)
543022019300	LEDWaterproof-P3 L1310-36W-4000-BLE	TL 2x36W	36	5040	140	4000	3x2,5	7-11	1,55

## Pakkaustiedot

Tuote			Pakkaus			
Tuotekoodi	Tuotenimi	EU HS Code	Mitat (mm) (PxLxK)	Bruttopaino (kg)	EAN	kpl / laatikko
543022019300	LEDWaterproof-P3 L1310-36W-4000-BLE	94051190	1352x84x81	1,74	6941408830681	1
140063563	LEDSmartlight-Rc-Sensor	85365005	100x100x70	0,19	6956321862602	1
140063564	LEDSmartlight-Switch	85365005	89x21x101	0,10	6956321862619	1
506005002100	LEDWaterproof-P3-Mounting Kit	73269098	290x290x240	0,07	6941408831244	1
506006003100	LEDSmart-Relay-500W	85364900	37x110x57	0,10	6956321820824	1
560000005700	Smart Connect Box	85176200	100x60x105	0,30	6941497711663	1
560000008400	LEDSmartlight-Rc-MW-Sensor	85365005	110x110x75	0,19	6941497726995	1
560006000900	LEDSmart-Sensor IP65-Base-Module	94059200	140x140x150	0,56	6941497726063	1
560006001000	LEDSmart-Sensor IP65-Module	94059200	145x120x150	0,55	6941497726056	1
560098000600	LEDSmart-Sensor Surface-Module-WH	94059200	330x220x255	0,15	6941497703972	1
821017001100	LEDSmart-BLE-Multi-Switch-Module	94059200	46x46x30	0,07	6941408898476	1

Tekniset tiedot	
Polttoikä (h) (L70)	70.000 h
Polttoikä (h) (L80)	60.000 h
Polttoikä (h) (L90)	50.000 h
Päälle-/poiskytkentöjä	100.000
Väriyhtenäisyys (SDCM)	4
Himmennettävyyys	BLE
Säteilykulma	110°
Väri	Harmaa RAL 7035
CRI	≥ 80
Kotelointiluokka (IP)	IP66
Iskunkestävyysluokka	IK08
Suojausluokka	II
Risk group (EN 62471)	RG0
Sisältää ohjauslaitteen	Kyllä
Hehkulankatesti	850°C
Tehokerroin	≥ 0,9
Tulojohdon halkaisija	1mm <sup>2</sup> - 2.5mm <sup>2</sup>

Sähkönsyöttö	
Taajuus	50/60 Hz
Nimellisjännitealue	220-240 V
DC input voltage	Katso luettelon liite, Liitântätiedot

Mekaaniset ominaisuudet	
Runkomateriaali	Polykarbonaatti
UV:n kestävä	Kyllä
Optinen materiaali	Polykarbonaatti
Kattokiinnikkeet	ruostumaton teräs

Käyttöolosuhteet	
Toimintalämpötila	-25-+45°C
Käyttölämpötila	+25°C
Varastointilämpötila	-25-+50°C



**ENERGY**

OPPLE Lighting  
543022019300

A  
B  
C  
D  
E  
F  
G

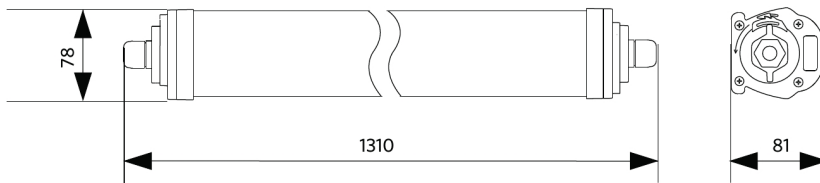
**D**

**36**  
kWh/1000h

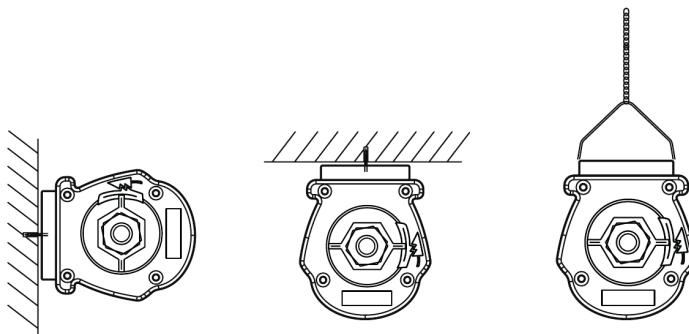
2019/2015

## Mittapiirustus (mm)

LEDWaterproof-P3 L1310



## Asennusvaihtoehdot



## Fotometriset tiedot

