



- Kustannustehokas "elinikäisesti tiivis" vedenpitävä valaisin
- Korkea hyötysuhde 125 lm/w
- Nopea asennus helposti avattavan päädyn takia
- Toimitetaan ruostumattomasta teräksestä valmistetulla katto- ja ripustuskiinnikkeellä



Tuotetiedot

| Tuotekoodi | Tuotenimi | Vastaava hehku-lamppu | Teho (W) | Valovirta (lm) | Valotehokkuus (lm/W) | Valonväri (K) | Läpiviennillä | Sisäinen johdotus (mm ²) | Paino (kg/kpl) |
|--------------|--------------------------------|-----------------------|----------|----------------|----------------------|---------------|---------------|--------------------------------------|----------------|
| 543022018000 | LEDWaterproof-B L1450-50W-6500 | TL 2x58W | 50 | 6250 | 125 | 6500 | Ei | 2x1.5 | 1,04 |

Pakkaustiedot

| Tuote | | | Pakkaus | | | |
|--------------|--------------------------------|------------|--------------------|------------------|---------------|----------------|
| Tuotekoodi | Tuotenimi | EU HS Code | Mitat (mm) (PxLxK) | Bruttopaino (kg) | EAN | kpl / laatikko |
| 543022018000 | LEDWaterproof-B L1450-50W-6500 | 94051190 | 1473x74x78 | 1,36 | 6941408837437 | 1 |

Tekniset tiedot

| | |
|--------------------------------------|-----------------|
| Polttoikä (h) (L70) | 30.000 h |
| Polttoikä (h) (L80) | 20.000 h |
| Päälle-/poiskytkentöjä | 100.000 |
| Väriyhtenäisyys (SDCM) | 4 |
| Himmennettävyyys | On-Off |
| Säteilykulma | 110° |
| Väri | Harmaa RAL 7035 |
| CRI | ≥ 80 |
| Kotelointiluokka (IP) | IP65 |
| Iskunkestävyysluokka | IK08 |
| Suojausluokka | II |
| Risk group (EN 62471) | RG0 |
| Sisältää ohjauslaitteen | Kyllä |
| Hehkulankestävyys | 850°C |
| Tehokerroin | ≥ 0,9 |
| Tulokaapelin enimmäishalkaisija (mm) | 7-9 mm |

Sähkönsyöttö

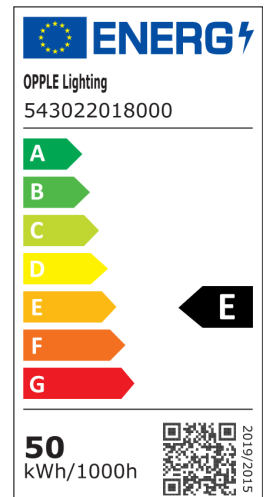
| | |
|---------------------|-----------|
| Taajuus | 50/60 Hz |
| Nimellisjännitealue | 220-240 V |
| DC input voltage | Ei |

Mekaaniset ominaisuudet

| | |
|--------------------|-------------------|
| Runkomateriaali | Polykarbonaatti |
| UV:n kestävä | Kyllä |
| Optinen materiaali | Polykarbonaatti |
| Kattokiinnikkeet | ruostumaton teräs |

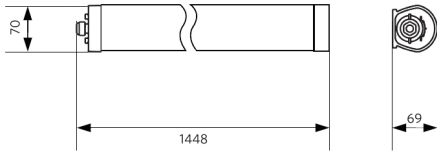
Käyttöolosuhteet

| | |
|----------------------|-----------|
| Toimintalämpötila | -20-+45°C |
| Käyttölämpötila | +25°C |
| Varastointilämpötila | -25-+50°C |

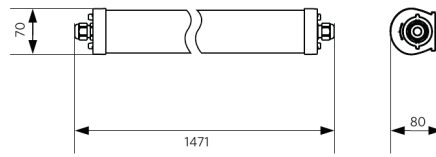


Mittapiirustus (mm)

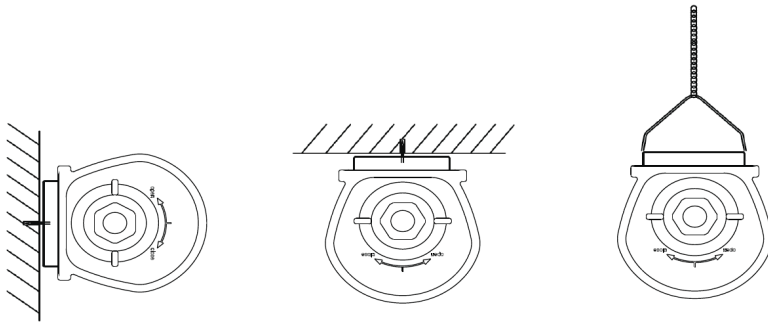
LEDWaterproof-B L1450



LEDWaterproof-B L1450
-WT



Asennusvaihtoehdot



Fotometriset tiedot

