



- Kustannustehokas "elinikäisesti tiivis" vedenpitävä valaisin
- Korkea hyötysuhde 125 lm/w
- Nopea asennus helposti avattavan päädyn takia
- Toimitetaan ruostumattomasta teräksestä valmistetulla katto- ja ripustuskiinnikkeellä



Tuotetiedot

Tuotekoodi	Tuotenimi	Vastaava hehku-lamppu	Teho (W)	Valovirta (lm)	Valotehokkuus (lm/W)	Valonväri (K)	Läpiviennillä	Sisäinen johdotus (mm ²)	Paino (kg/kpl)
543022017700	LEDWaterproof-B L1150-36W-6500-WT	TL 2x36W	36	4500	125	6500	Kyllä	2x1.5	0,98

Pakkaustiedot

Tuote			Pakkaus			
Tuotekoodi	Tuotenimi	EU HS Code	Mitat (mm) (P x L x K)	Bruttopaino (kg)	EAN	kpl / laatikko
543022017700	LEDWaterproof-B L1150-36W-6500-WT	94051190	1225x74x78	1,22	6941408837383	1

Tekniset tiedot	
Polttokä (h) (L70)	30.000 h
Polttokä (h) (L80)	20.000 h
Päälle-/poiskytkentöjä	100.000
Väriyhtenäisyys (SDCM)	4
Himmennettävyyys	On-Off
Säteilykulma	110°
Väri	Harmaa RAL 7035
CRI	≥ 80
Kotelointiluokka (IP)	IP65
Iskunkestävyysluokka	IK08
Suojausluokka	II
Risk group (EN 62471)	RG0
Sisältää ohjauslaitteen	Kyllä
Hehkulankestäsi	850°C
Tehokerroin	≥ 0,9
Tulokaapelin enimmäishalkaisija (mm)	7-9 mm

Sähkönsyöttö	
Taajuus	50/60 Hz
Nimellisjännitealue	220-240 V
DC input voltage	Ei

Mekaaniset ominaisuudet	
Runkomateriaali	Polykarbonaatti
UV:n kestävä	Kyllä
Optinen materiaali	Polykarbonaatti
Kattokiinnikkeet	ruostumaton teräs

Käyttöolosuhteet	
Toimintalämpötila	-20-+45°C
Käyttölämpötila	+25°C
Varastointilämpötila	-25-+50°C



ENERGY

OPPLE Lighting
543022017700

A
B
C
D
E
F
G

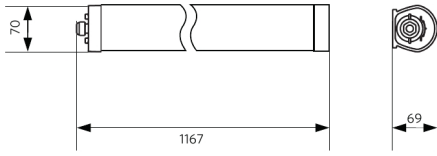
E

36 kWh/1000h

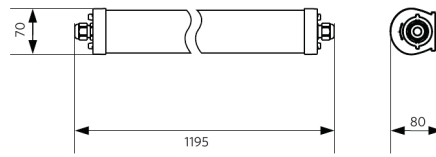
2019/2015

Mittapiirustus (mm)

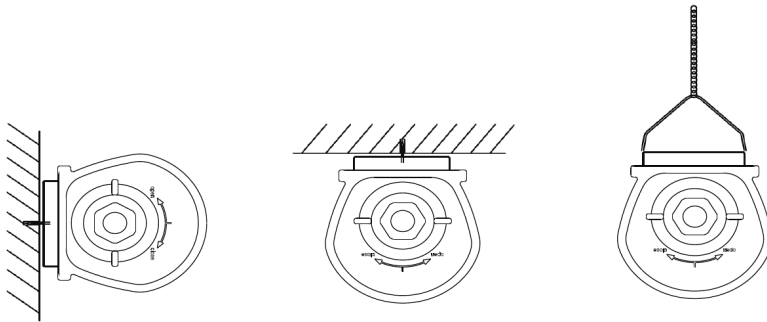
LEDWaterproof-B L1150



LEDWaterproof-B L1150
-WT



Asennusvaihtoehdot



Fotometriset tiedot

