



## Waterproof Performer G3

- Valikoima tehokkaita vedenpitäviä valaisimia, jotka ovat rakenteeltaan "suljettu pysyvästi"
- Nopea asennus ruuvittoman päätykannen ansiosta
- Toimitetaan vandaaliturvallisella ruostumattomasta teräksestä valmistetulla katolla ja ripustuspidikkeillä



## Tuotetiedot

| Tuotekoodi   | Tuotenimi                            | Vastaava hehku-lamppu | Teho (W) | Valovirta (lm) | Valotehokkuus (lm/W) | Valonväri (K) | Sisäinen johdotus (mm <sup>2</sup> ) | Tulokaapelin enimmäishalkaisija (mm) | Paino (kg/kpl) |
|--------------|--------------------------------------|-----------------------|----------|----------------|----------------------|---------------|--------------------------------------|--------------------------------------|----------------|
| 543022016300 | LEDWaterproof-P3 L1310-38W-4000-PLUS | TL2x36W               | 38       | 5320           | 140                  | 4000          | 5x2.5                                | 8-14                                 | 1,60           |

## Pakkaustiedot

| Tuote        |                                      |            | Pakkaus            |                  |               |                |
|--------------|--------------------------------------|------------|--------------------|------------------|---------------|----------------|
| Tuotekoodi   | Tuotenimi                            | EU HS Code | Mitat (mm) (PxLxK) | Bruttopaino (kg) | EAN           | kpl / laatikko |
| 543022016300 | LEDWaterproof-P3 L1310-38W-4000-PLUS | 94051190   | 1352x84x81         | 1,98             | 6941408825601 | 1              |
| 506005002100 | LEDWaterproof-P3-Mounting Kit        | 73269098   | 290x290x240        | 0,07             | 6941408831244 | 1              |

### Tekniset tiedot

|                         |                                       |
|-------------------------|---------------------------------------|
| Polttoikä (h) (L70)     | 70.000 h                              |
| Polttoikä (h) (L80)     | 60.000 h                              |
| Polttoikä (h) (L90)     | 50.000 h                              |
| Päälle-/poiskytkentöjä  | 100.000                               |
| Väriyhtenäisyys (SDCM)  | 4                                     |
| Himmennettävyyys        | On-Off                                |
| Säteilykulma            | 110°                                  |
| Väri                    | Harmaa RAL 7035                       |
| CRI                     | ≥ 80                                  |
| Kotelointiluokka (IP)   | IP66                                  |
| Iskunkestävyysluokka    | IK08                                  |
| Suojausluokka           | II                                    |
| Risk group (EN 62471)   | RG0                                   |
| Sisältää ohjauslaitteen | Kyllä                                 |
| Hehkulankatesti         | 850°C                                 |
| Tehokerroin             | ≥ 0,9                                 |
| Tulojohdon halkaisija   | 1mm <sup>2</sup> - 2.5mm <sup>2</sup> |

### Sähkönsyöttö

|                     |                                       |
|---------------------|---------------------------------------|
| Taajuus             | 50/60 Hz                              |
| Nimellisjännitealue | 220-240 V                             |
| DC input voltage    | Katso luettelon liite, Liitântätiedot |

### Mekaaniset ominaisuudet

|                    |                   |
|--------------------|-------------------|
| Runkomateriaali    | Polykarbonaatti   |
| UV:n kestävä       | Kyllä             |
| Optinen materiaali | Polykarbonaatti   |
| Kattokiinnikkeet   | ruostumaton teräs |

### Käyttöolosuhteet

|                      |           |
|----------------------|-----------|
| Toimintalämpötila    | -25-+45°C |
| Käyttölämpötila      | +25°C     |
| Varastointilämpötila | -25-+50°C |



**ENERGY**

OPPLE Lighting  
543022016300

A  
B  
C  
D  
E  
F  
G

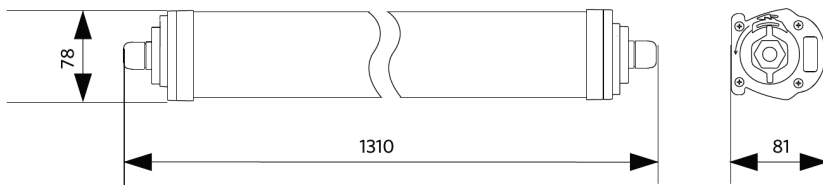
**D**

38 kWh/1000h

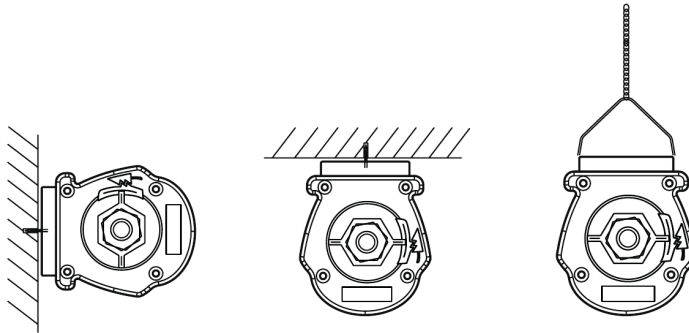
2019/2015

## Mittapiirustus (mm)

LEDWaterproof-P3 L1310



## Asennusvaihtoehdot



## Fotometriset tiedot

