



Waterproof EcoMax G2

- Vedenpitävä valaisin "suljettu elinikäiseksi" -konseptiin
- Nopea asennus helposti aukaistavan päätykappaleen avulla
- Toimitetaan vandaaliturvallisella ruostumattomasta teräksestä valmistetulla katolla ja ripustuspidikkeillä
- Varustettu 3x2,5 mm² johdolla



Tuotetiedot

Tuotekoodi	Tuotenimi	Vastaava hehku- lamppu	Teho (W)	Valovirta (lm)	Valotehokkuus (lm/W)	Valonväri (K)	Paino (kg/kpl)
Päälle-Pois							
543022012300	LEDWaterproof-E2 L1260-37W-4000	TL 2x36W	37	4810	130	4000	0,99

Pakkaustiedot

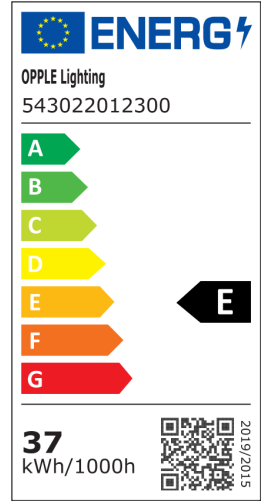
Tuote			Pakkaus			
Tuotekoodi	Tuotenimi	EU HS Code	Mitat (mm) (PxLxK)	Bruttopaino (kg)	EAN	kpl / laatikko
543022012300	LEDWaterproof-E2 L1260-37W-4000	94051190	1300x67x61	1,28	6941408818467	1
506005001900	LEDWaterproof-E2-Mounting Kit	73269098	450x240x180	0,08	6941408831220	1

Tekniset tiedot	
Polttoikä (h) (L70)	50.000 h
Polttoikä (h) (L80)	30.000 h
Päälle-/poiskytkentöjä	100.000
Väriyhtenäisyys (SDCM)	4
Himmennettävyyys	On-Off
Säteilykulma	120°
Väri	Harmaa RAL 7035
CRI	≥ 80
Kotelointiluokka (IP)	IP66
Iskunkestävyysluokka	IK08
Suojausluokka	II
Risk group (EN 62471)	RG0
Sisältää ohjauslaitteen	Kyllä
Hehkulankatesti	850°C
Tehokerroin	≥ 0,9
Tulojohdon halkaisija	1mm ² - 2.5mm ²
Sisäinen johdotus (mm ²)	3x2.5
Tulokaapelin enimmäishalkaisija (mm)	7-11.5 mm

Sähkönsyöttö	
Taajuus	50/60 Hz
Nimellisjännitealue	220-240 V
DC input voltage	Ei

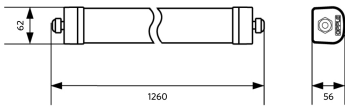
Mekaaniset ominaisuudet	
Runkomateriaali	Polykarbonaatti
UV:n kestävä	Kyllä
Optinen materiaali	Polykarbonaatti
Kattokiinnikkeet	ruostumaton teräs

Käyttöolosuhteet	
Toimintalämpötila	-20-+45°C
Käyttölämpötila	+25°C
Varastointilämpötila	-30-+50°C

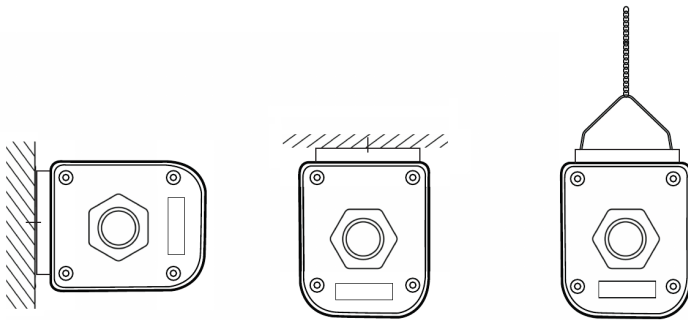


Mittapiirustus (mm)

LEDWaterproof-E2 L1260



Asennusvaihtoehdot



Fotometriset tiedot

