



- Kustannustehokas "elinikäisesti tiivis" vedenpitävä valaisin
- Korkea hyötysuhde 125 lm/w
- Nopea asennus helposti avattavan päädyn takia
- Toimitetaan ruostumattomasta teräksestä valmistetulla katto- ja ripustuskiinnikkeellä



## Tuotetiedot

Tuotekoodi	Tuotenimi	Vastaava hehku-lamppu	Teho (W)	Valovirta (lm)	Valotehokkuus (lm/W)	Valonväri (K)	Sisäinen johdotus Läpiviennillä	Sisäinen johdotus (mm <sup>2</sup> )	Paino (kg/kpl)
543022006500	LEDWaterproof-B L1450-50W-4000	TL 2x58W	50	6250	125	4000	Ei	2x1.5	1,70

## Pakkaustiedot

Tuote			Pakkaus			
Tuotekoodi	Tuotenimi	EU HS Code	Mitat (mm) (PxLxK)	Bruttopaino (kg)	EAN	kpl / laatikko
543022006500	LEDWaterproof-B L1450-50W-4000	94051190	1473x74x78	1,97	6941408804934	1

### Tekniset tiedot

Polttoikä (h) (L70)	30.000 h
Polttoikä (h) (L80)	20.000 h
Päälle-/poiskytkentöjä	100.000
Väriyhtenäisyys (SDCM)	4
Himmennettävyyys	On-Off
Säteilykulma	110°
Väri	Harmaa RAL 7035
CRI	≥ 80
Kotelointiluokka (IP)	IP65
Iskunkestävyysluokka	IK08
Suojausluokka	II
Risk group (EN 62471)	RG0
Sisältää ohjauslaitteen	Kyllä
Hehkulankestävyys	850°C
Tehokerroin	≥ 0,9
Tulokaapelin enimmäishalkaisija (mm)	7-9 mm

### Sähkönsyöttö

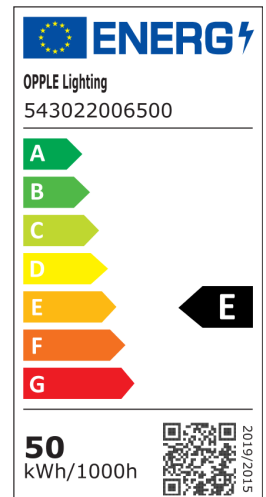
Taajuus	50/60 Hz
Nimellisjännitealue	220-240 V
DC input voltage	Ei

### Mekaaniset ominaisuudet

Runkomateriaali	Polykarbonaatti
UV:n kestävä	Kyllä
Optinen materiaali	Polykarbonaatti
Kattokiinnikkeet	ruostumaton teräs

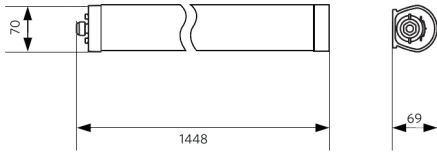
### Käyttöolosuhteet

Toimintalämpötila	-20-+45°C
Käyttölämpötila	+25°C
Varastointilämpötila	-25-+50°C

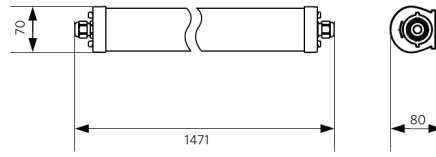


## Mittapiirustus (mm)

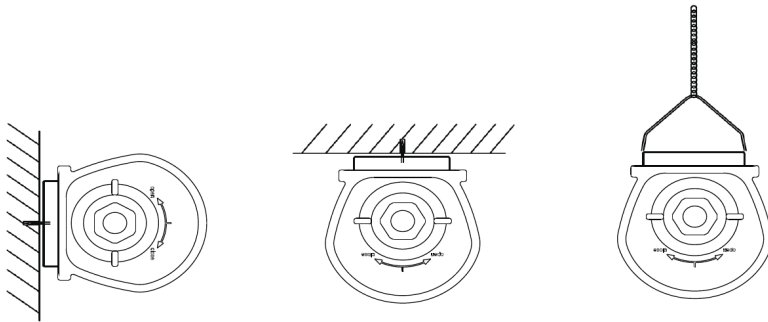
LEDWaterproof-B L1450



LEDWaterproof-B L1450  
-WT



## Asennusvaihtoehdot



## Fotometriset tiedot

