



## Flood HO

- Ammattitason valaisin erikoisoptiikalla aluevalaistukseen
- Mukana IP68-liitin helppoon liittämiseen
- Erilaiset optiikat urheilukenttien valaisemiseksi (luokka II / III EN 12193: 2018) ja avoimet alueet
- Vankka muotoilu: täysin IP66 ja IK08 suojaus
- Anodisoitu alumiinijäähdytin, ihanteellinen rannikkoympäristöihin



## Tuotetiedot

Tuotekoodi	Tuotenimi	Vastaava hehku-lamppu	Teho (W)	Valovirta (lm)	Valotehokkuus (lm/W)	Valonväri (K)	Säteilykulma	Tehokas tuulikuorma	Paino (kg/kpl)
543017045000	LED Flood HO-P-620W-4000-W	HID 1000W	620	80000	130	4000	120° x 30°	2331 cm <sup>2</sup>	17,64

## Varusteet



543098006000  
LED Flood HO-P-MountingKit-2Mod



543098005800  
LED Flood HO-P-MountingKit-4Mod



543098005900  
LED Flood HO-P-SafetyCable

## Pakkaustiedot

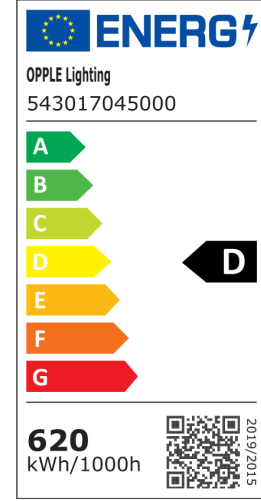
Tuote			Pakkaus			
Tuotekoodi	Tuotenimi	EU HS Code	Mitat (mm) (PxLxK)	Bruttopaino (kg)	EAN	kpl / laatikko
543017045000	LED Flood HO-P-620W-4000-W	94054239	740x490x190	19,72	6941497719447	1
543098005800	LED Flood HO-P-MountingKit-4Mod	94059900	920x565x155	11,49	6956321826154	1
543098005900	LED Flood HO-P-SafetyCable	73121020	80x80x65	0,72	6956321826147	1
543098006000	LED Flood HO-P-MountingKit-2Mod	94059900	520x460x100	5,70	6956321825638	1

Tekniset tiedot	
Polttoikä (h) (L70)	100.000 h
Polttoikä (h) (L80)	70.000 h
Päälle-/poiskytkentöjä	100.000
Väriyhtenäisyys (SDCM)	6
Himmennettävyyys	1-10V
Väri	musta
CRI	≥ 70
Kotelointiluokka (IP)	IP66
Iskunkestävyysluokka	IK08
Suojausluokka	I
Risk group (EN 62471)	RG0
Sisältää ohjauslaitteen	Kyllä
Hehkulankatesti	850°C
Tehokerroin	≥ 0,9
Syöksyaalto	6 kV

Sähkösyöttö	
Taajuus	50/60 Hz
Nimellisjännitealue	220-240 V
DC input voltage	Katso luettelon liite, Liitântätiedot
230 V: n kaapelin pituus	1 m

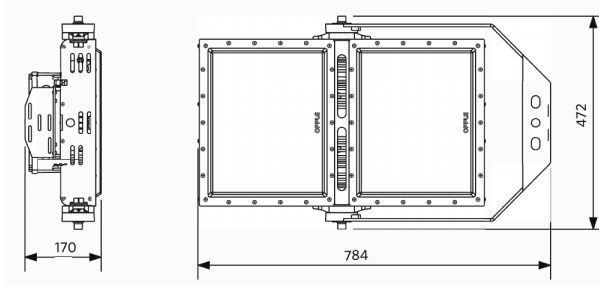
Mekaaniset ominaisuudet	
Kotelon/suojuksen materiaali	alumiini
Optinen materiaali	Polykarbonaatti
Suojuksen materiaali	Polykarbonaatti
Korroosionkestävä	Kyllä

Käyttöolosuhteet	
Toimintalämpötila	-30-+50°C
Käyttölämpötila	+25°C
Varastointilämpötila	-30-+60°C

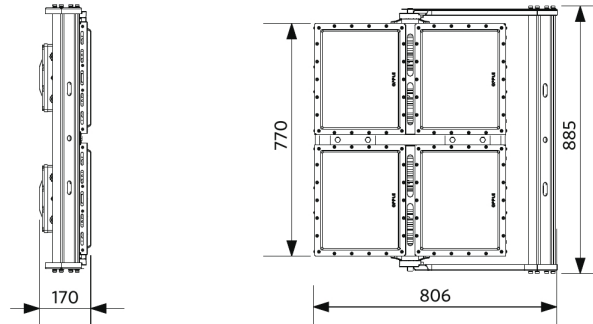


## Mittapiirustus (mm)

LEDfloodHO-P-620W  
(+MountingKit-2Mod)



LEDfloodHO-P-620W  
(x2 +MountingKit-4Mod)



## Fotometriset tiedot

