



Flood HO

- Ammattitason valaisin erikoisoptiikalla aluevalaistukseen
- Mukana IP68-liitin helppoon liittämiseen
- Erilaiset optiikat urheilukenttien valaisemiseksi (luokka II / III EN 12193: 2018) ja avoimet alueet
- Vankka muotoilu: täysin IP66 ja IK08 suojaus
- Anodisoitu alumiinijäähdytin, ihanteellinen rannikkoympäristöihin



Tuotetiedot

Tuotekoodi	Tuotenimi	Vastaava hehkulamppu	Teho (W)	Valovirta (lm)	Valotehokkuus (lm/W)	Valonväri (K)	Säteilykulma	Tehokas tuulikuorma	Paino (kg/kpl)
543017013100	LED Flood HO-P-310W-5700-XN	HID 500W	310	40000	130	5700	25°	1110 cm ²	13,47

Varusteet



543098005900
LED Flood HO-P-SafetyCable

Pakkaustiedot

Tuote			Pakkaus			
Tuotekoodi	Tuotenimi	EU HS Code	Mitat (mm) (PxLxK)	Bruttopaino (kg)	EAN	kpl / laatikko
543017013100	LED Flood HO-P-310W-5700-XN	94054239	540x530x205	15,31	6956321824709	1
543098005900	LED Flood HO-P-SafetyCable	73121020	80x80x65	0,72	6956321826147	1

Tekniset tiedot	
Polttoikä (h) (L70)	100.000 h
Polttoikä (h) (L80)	70.000 h
Päälle-/poiskytkentöjä	100.000
Väriyhtenäisyys (SDCM)	6
Himmennettävyyys	1-10V
Väri	musta
CRI	≥ 70
Kotelointiluokka (IP)	IP66
Iskunkestävyysluokka	IK08
Suojausluokka	I
Risk group (EN 62471)	RG0
Sisältää ohjauslaitteen	Kyllä
Hehkulankatesti	850°C
Tehokerroin	≥ 0,9
Syöksyaalto	6 kV

Sähkösyöttö	
Taajuus	50/60 Hz
Nimellisjännitealue	220-240 V
DC input voltage	Katso luettelon liite, Liitântätiedot
230 V: n kaapelin pituus	1 m

Mekaaniset ominaisuudet	
Kotelon/suojuksen materiaali	alumiini
Optinen materiaali	Polykarbonaatti
Suojuksen materiaali	Polykarbonaatti
Koroosionkestävä	Kyllä

Käyttöolosuhteet	
Toimintalämpötila	-30-+50°C
Käyttölämpötila	+25°C
Varastointilämpötila	-30-+60°C



ENERGY

OPPLE Lighting
543017013100

A
B
C
D
E
F
G

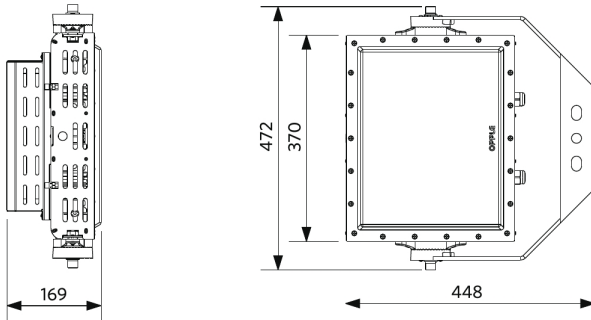
D

310
kWh/1000h

2019/2015

Mittapiirustus (mm)

LEDfloodHO-P-310W



Fotometriset tiedot

