



## Slim Panel EcoMax G4

- Soveltuu upotettaviin ja ripustettaviin sovelluksiin
- Upotettava kattorunko ja pintamoduulisarja saatavana lisävarusteena



## Tuotetiedot

Tuotekoodi	Tuotenimi	Vastaava hehku-lamppu	Teho (W)	Valovirta (lm)	Valotehokkuus (lm/W)	UGR	Valonväri (K)	Säteilykulma	Paino (kg/kpl)
Päälle-Pois									
542003099700	LEDPanelS-E4 Sq595-32W-830	TL 4x18W	32	4000	125	$\leq 22$	3000	115°	1,51

## Varusteet

Pinta-asennuskehys	Upotettu asennusrunko				
					
542098017600 LEDPanelRc2 Sq600-Surface-Kit-WH	542098009600 LEDPanelRc Sq600-Frame-WH	542003021800 LEDPanelRc-S-B2 Mounting-Springs	542003021700 LEDPanelRc-S-B2 Suspension-Kit	542098000800 LEDPanelRC-SI U19 EM-kit 1h	542098000900 LEDPanelRC-SI U19 EM-kit 3h
					
542098030700 Junction-Box-WH	140060852 LEDFixture-Ceiling-Cable-Kit-0.5m				

## Pakkaustiedot

Tuote			Pakkaus			
Tuotekoodi	Tuotenimi	EU HS Code	Mitat (mm) (PxLxK)	Bruttopaino (kg)	EAN	kpl / laatikko
542003099700	LEDPanelS-E4 Sq595-32W-830	94051190	648x40x605	2,10	6941497771568	1
140060852	LEDFixture-Ceiling-Cable-Kit-0.5m	73121020	100x100x5	0,40	6956321895266	1
542003021700	LEDPanelRc-S-B2 Suspension-Kit	73121049	315x315x25	0,13	6941408821665	1
542003021800	LEDPanelRc-S-B2 Mounting-Springs	73209090	280x200x170	0,10	6941408821672	1
542098000800	LEDPanelRC-SI U19 EM-kit 1h	85044083	490x390x150	0,98	6941497702340	1
542098000900	LEDPanelRC-SI U19 EM-kit 3h	85044083	490x390x150	1,08	6941497702333	1
542098009600	LEDPanelRc Sq600-Frame-WH	94059900	688x88x694	1,79	6941497704061	1
542098017600	LEDPanelRc2 Sq600-Surface-Kit-WH	94059900	800x330x230	1,53	6941497720696	1
542098030700	Junction-Box-WH	85369010	43x103.4x26	0,06	6941408868684	1

**5** VUODEN  
TAKUU



Tekniset tiedot	
Polttoikä (h) (L70)	60.000 h
Polttoikä (h) (L80)	50.000 h
Päälle-/poiskytkentöjä	100.000
Väriyhtenäisyys (SDCM)	3
Himmennettävyyys	On-Off
Väri	Valkoinen RAL9003
CRI	≥ 80
Kotelointiluokka (IP)	IP20
Iskunkestävyysluokka	IK02
Suojausluokka	II
Risk group (EN 62471)	RG0
Sisältää ohjauslaitteen	Kyllä
Hehkulankatesti	650°C
Tehokerroin	≥ 0,9

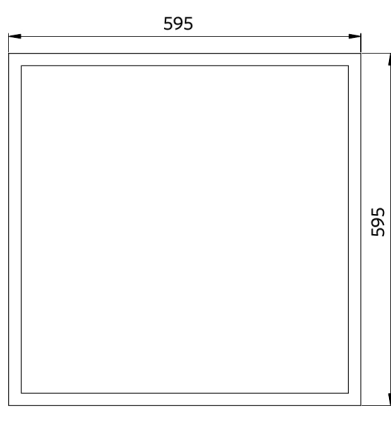
Sähkönsyöttö	
Taajuus	50/60 Hz
Nimellisjännitealue	220-240 V
DC input voltage	Katso luettelon liite, Liitântätiedot
230 V: n kaapelin pituus	1 m

Mekaaniset ominaisuudet	
Kotelon/suojuksen materiaali	alumiini
Optinen materiaali	Polystyreeni
Suojuksen materiaali	Polystyreeni

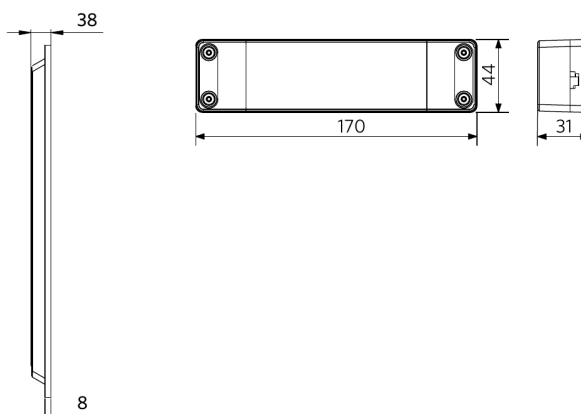
Käyttöolosuhteet	
Toimintalämpötila	-10-+45°C
Käyttölämpötila	+25°C
Varastointilämpötila	-25-+50°C

## Mittapiirustus (mm)

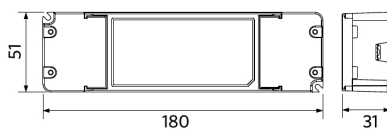
LEDPanelS-E4 Sq595-32W



LEDPanelS-E4  
Driver On/Off



LEDPanelS-E4  
Driver DALI



## Fotometriset tiedot

