



Slim Panel EcoMax G3

- LED-ohut paneeli, sopii toimistoihin (UGR19)
- Energiansäästö jopa 55 %
- Upotettava kattorunko ja pintamoduulisarja saatavana lisävarusteena



Tuotetiedot

Tuotekoodi	Tuotenimi	Vastaava hehku- lamppu	Teho (W)	Valovirta (lm)	Valotehokkuus (lm/W)	Valonväri (K)	Paino (kg/kpl)
Päälle-Pois							
542003083700	LEDPanelS-E3 Sq595-32W-830-U19	TL 4x18W	32	3840	120	3000	2,10

Saatavilla pyynnöstä: 3- tai 5-napainen Wieland GST18i -liitin.

Varusteet

Pinta-asennuskehys Upotettu asennusrunko



542098017600
LEDPanelRc2 Sq600-
Surface-Kit-WH



542098009600
LEDPanelRc Sq600-Frame-
WH



542003021800
LEDPanelRc-S-B2
Mounting-Springs



542003021700
LEDPanelRc-S-B2
Suspension-Kit



542098000800
LEDPanelRC-SI U19 EM-kit
1h



542098030700
Junction-Box-WH

542098000900
LEDPanelRC-SI U19 EM-kit
3h



140060852
LEDFixture-Ceiling-Cable-
Kit-0.5m

Pakkaustiedot

Tuote			Pakkaus			
Tuotekoodi	Tuotenimi	Commodity Code	Mitat (mm) (PxLxK)	Bruttopaino (kg)	EAN	kpl / laatikko
542003083700	LEDPanelS-E3 Sq595-32W-U19	94051190	600x38x645	2,84	6941497757678	1
140060852	LEDFixture-Ceiling-Cable-Kit-0.5m	73121020	100x100x5	0,40	6956321895266	1
542003021700	LEDPanelRc-S-B2 Suspension-Kit	73121049	315x315x25	5,00	6941408821665	1
542003021800	LEDPanelRc-S-B2 Mounting-Springs	73209090	280x200x170	5,50	6941408821672	1
542098000800	LEDPanelRC-SI U19 EM-kit 1h	85044082	490x390x150	0,98	6941497702340	1
542098000900	LEDPanelRC-SI U19 EM-kit 3h	85044082	490x390x150	1,08	6941497702333	1
542098009600	LEDPanelRc Sq600-Frame-WH	94059900	688x88x694	1,27	6941497704061	1
542098017600	LEDPanelRc2 Sq600-Surface-Kit-WH	94059900	800x330x230	1,53	6941497720696	1
542098030700	Junction-Box-WH	85369010	43x103.4x26	0,07	6941408868684	1

Tekniset tiedot

Polttoikä (h) (L70)	60.000 h
Polttoikä (h) (L80)	50.000 h
Päälle-/poiskytkentöjä	100.000
Väriyhtenäisyys (SDCM)	4
Himmennettävyyys	On-Off
Säteilykulma	90°
Väri	Valkoinen RAL9003
CRI	≥ 80
UGR	≤ 19
Kotelointiluokka (IP)	IP20
Iskunkestävyyssluokka	IK02
Suojausluokka	II
Risk group (EN 62471)	RG0
Sisältää ohjauslaitteen	Kyllä
Hehkulankestävyys	650°C
Liitäntälaitteen vikataajuus (5000h)	1 %
Tehokerroin	≥ 0,9

Sähkönsyöttö

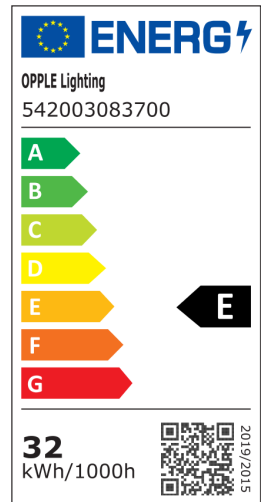
Taajuus	50/60 Hz
Nimellisjännitealue	220-240 V AC
DC input voltage	Katso luettelon liite, Liitäntätiedot
230 V: n kaapelin pituus	1 m

Mekaaniset ominaisuudet

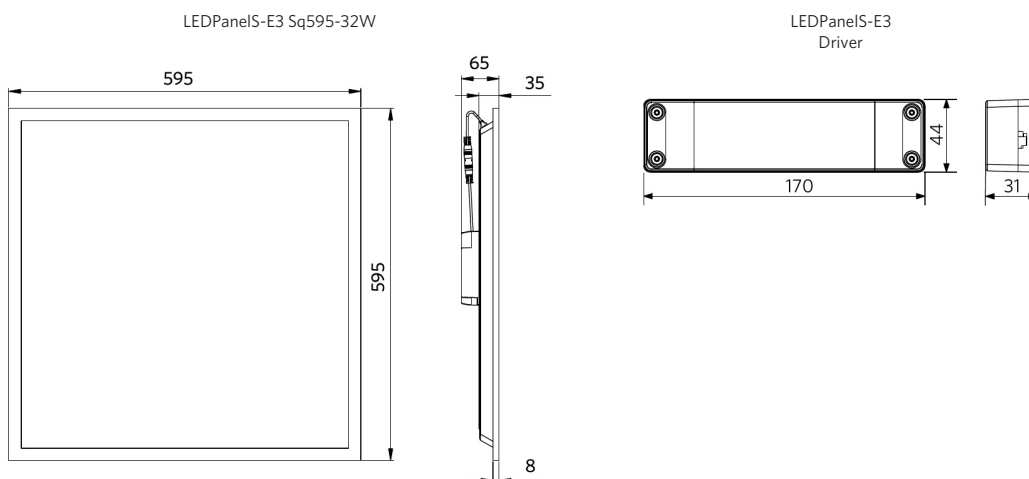
Kotelon/suojuksen materiaali	alumiini
Optinen materiaali	polystyreeni
Suojuksen materiaali	polystyreeni

Käyttöolosuhteet

Toimintalämpötila	-10-+45°C
Käyttölämpötila	+25°C
Varastointilämpötila	-25-+50°C



Mittapiirustus (mm)



Fotometriset tiedot

