



Panel Monza

- Arkkitehtoninen LED-valaisin, jossa on suora/epäsuora valo
- Ainutlaatuisen alhaisen häikäisyoptiikka
- Soveltuu toimistokäyttöön, UGR <19
- Perinteinen CFL 55W -levyjen korvaaminen - tarjoaa jopa 50 % energiansäästöä



Tuotetiedot

Tuotekoodi	Tuotenimi	Vastaava hehku-lamppu	Teho (W)	Valovirta (lm)	Valotehokkuus (lm/W)	Valonväri (K)	Paino (kg/kpl)
542003015700	LEDPanelRc-Mo Sq595-35W-BLE-4000-WH-U19	CFL 1x55W	35	4200	120	4000	4,23

Saatavana pyynnöstä Wieland GST18- tai WAGO WINSTA -liittimellä tai Euro/Schuko-pistokkeella. DALI2-versiot ovat yhteensopivia EN 50172: n mukaisen keskusvalaisimen kanssa.

Varusteet

Upotettu asennusrunko



542098009600
LEDPanelRc Sq600-Frame-WH



542098000800
LEDPanelRC-SI U19 EM-kit 1h
542098000900
LEDPanelRC-SI U19 EM-kit 3h



140060852
LEDFixture-Ceiling-Cable-Kit-0.5m



542098030700
Junction-Box-WH

Pakkaustiedot

Tuote			Pakkaus			
Tuotekoodi	Tuotenimi	Commodity Code	Mitat (mm) (PxLxK)	Bruttopaino (kg)	EAN	kpl / laatikko
542003015700	LEDPanelRc-Mo Sq595-35W-BLE-4000-WH-U19	94051190	640x135x645	6,17	6941408816180	1
140060852	LEDFixture-Ceiling-Cable-Kit-0.5m	73121020	100x100x5	0,40	6956321895266	1
140063563	LEDSmartlight-Rc-Sensor	85365005	100x100x70	0,19	6956321862602	1
140063564	LEDSmartlight-Switch	85365005	89x21x101	0,10	6956321862619	1
506006003100	LEDSmart-Relay-500W	85364900	37x110x57	0,10	6956321820824	1
542098000800	LEDPanelRC-SI U19 EM-kit 1h	85044082	490x390x150	0,98	6941497702340	1
542098000900	LEDPanelRC-SI U19 EM-kit 3h	85044082	490x390x150	1,08	6941497702333	1
542098009600	LEDPanelRc Sq600-Frame-WH	94059900	688x88x694	1,79	6941497704061	1
542098030700	Junction-Box-WH	85369010	43x103.4x26	0,06	6941408868684	1
560000005700	Smart Connect Box	85176200	100x60x105	0,30	6941497711663	1
560000008400	LEDSmartlight-Rc-MW-Sensor	85365005	110x110x75	0,19	6941497726995	1
560098000600	LEDSmart-Sensor Surface-Module-WH	94059200	330x220x255	0,15	6941497703972	1
821017001100	LEDSmart-BLE-Multi-Switch-Module	94059200	46x46x30	0,07	6941408898476	1

Tekniset tiedot

Polttoikä (h) (L70)	70.000 h
Polttoikä (h) (L80)	60.000 h
Polttoikä (h) (L90)	50.000 h
Päälle-/poiskytkentöjä	100.000
Väriyhtenäisyys (SDCM)	3
Himmennettävyyys	BLE
Säteilykulma	90°
Väri	Valkoinen RAL9016
CRI	≥ 80
UGR	≤ 19
Koteloitusluokka (IP)	IP20
Iskunkestävyysluokka	IK02
Suojausluokka	II
Risk group (EN 62471)	RG0
Sisältää ohjauslaitteen	Kyllä
Hehkulankatesti	650°C
Liitäntälaitteen vikataajuus (5000h)	<1 %
Tehokerroin	≥ 0,9

Sähkönsyöttö

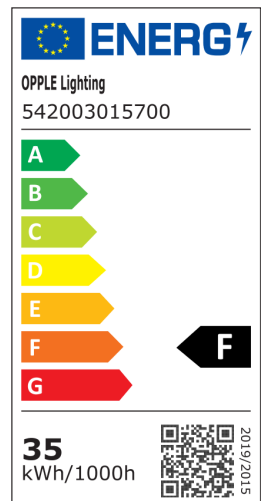
Taajuus	50/60 Hz
Nimellisjännitealue	220-240 V AC
DC input voltage	Katso luettelon liite, Liitäntätiedot
230 V: n kaapelin pituus	1 m

Mekaaniset ominaisuudet

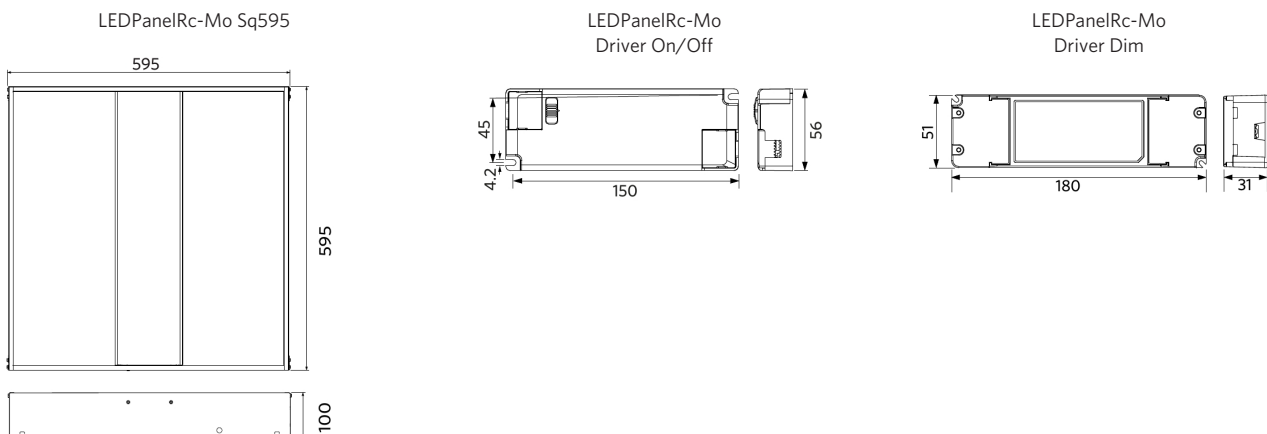
Kotelon/suojuksen materiaali	teräs
Optinen materiaali	PMMA
Suojuksen materiaali	polystyreeni

Käyttöolosuhteet

Toimintalämpötila	-10-+40°C
Käyttölämpötila	+25°C
Varastointilämpötila	-25-+50°C



Mittapiirustus (mm)



Fotometriset tiedot

