



Downlight Performer HG

- Edistyksellinen, korkealaatuinen LED-alasvalo
- Uniikit optiset linssimallit, kiiltävä (HG) heijastin
- Vähimmäisvalaisin korkeus (max 73mm)
- Käy suoraan PL-valaisinten tilalle
- IP44 (valo tuottavalla puolella)
- Suojakalvo estää valaisinta likaantumasta ja pölyntymästä, kalvo poistetaan ennen käyttöönottoa



Tuotetiedot

Tuotekoodi	Tuotenimi	Vastaava hehku-lamppu	Teho (W)	Valovirta (lm)	Valotehokkuus (lm/W)	UGR	Valonväri (K)	CRI	Paino (kg/kpl)
540001334500	LEDDownlightRc-P-HG R200-33W-BLE2-3000	CFL 2x32W	33	3560	108	≤22	3000	≥ 80	0,84

Varusteet



140060647
LEDDownlightRc-P-SI-E-Adapter-200-225

140060648
LEDDownlightRc-P-SI-E-Adapter-200-250



140061243
LEDDownlightRc-P-R200-Surface-Module-WH



549098001300
LEDDownlightRc-P EM-kit 1h

549098001400
LEDDownlightRc-P EM-kit 3h



542098030700
Junction-Box-WH

Pakkaustiedot

Tuote			Pakkaus			
Tuotekoodi	Tuotenimi	EU HS Code	Mitat (mm) (PxLxK)	Bruttopaino (kg)	EAN	kpl / laatikko
540001334500	LEDDownlightRc-P-HG R200-33W-BLE2-3000	94051190	260x260x118	1,21	6931783010464	1
140060647	LEDDownlightRc-P-SI-E-Adapter-200-225	94059900	250x250x0.8	0,23	6956321894139	1
140060648	LEDDownlightRc-P-SI-E-Adapter-200-250	94059900	275x275x0.8	0,20	6956321894146	1
140061243	LEDDownlightRc-P-R200-Surface-Module-WH	94059900	277x277x240	2,66	6956321841416	1
542098030700	Junction-Box-WH	85369010	43x103.4x26	0,06	6941408868684	1
549098001300	LEDDownlightRc-P EM-kit 1h	85044083	490x390x150	0,98	6941497709592	1
549098001400	LEDDownlightRc-P EM-kit 3h	85044083	490x390x150	1,08	6941497709585	1
560098000600	LEDSmart-Sensor Surface-Module-WH	94059200	330x220x255	0,15	6941497703972	1
821006001800	LEDSmart-BLE2-Rc-MW-Sensor	85365005	100x100x130	0,19	6941497778277	1
821006002000	LEDSmart-BLE2-Rc-PIR-Sensor	85365005	100x100x70	0,19	6941497778260	1
821009000200	LEDSmart-BLE2-Switch	85365005	89x21x101	0,10	6941497778253	1
821011002600	LEDSmart-BLE2-DALI-Connect-Box	85176200	100x60x105	0,30	6941497778291	1
821017003400	LEDSmart-BLE2-Multi-Switch-Module	94059200	46x46x30	0,07	6931783007600	1
821017003800	LEDSmart-BLE2-Relay-1000W	85364900	110x57x37	0,10	6941497778284	1

Tekniset tiedot

Polttoikä (h) (L70)	70.000 h
Polttoikä (h) (L80)	50.000 h
Päälle-/poiskytKentöjä	100.000
Väriyhtenäisyys (SDCM)	3
Himmennettävyys	BLE2
Säteilykulma	70°
Väri	Valkoinen RAL9003
IP etupuoli	IP44
IP upotettu osa	IP20
Iskunkestävyysluokka	IK02
Suojausluokka	II
Risk group (EN 62471)	RG0 / RG1 (23W & 33W)
Sisältää ohjauslaitteen	Kyllä
Hehkulankatesti	650°C
Tehokerroin	≥ 0,9

Sähkönsyöttö

Taajuus	50/60 Hz
Nimellijännitealue	220-240 V
DC input voltage	Katso luettelon liite, Liitântätiedot
230 V: n kaapelin pituus	0.3 m

Mekaaniset ominaisuudet

Kotelon/suojuksen materiaali	Alumiinivalu
Optinen materiaali	Polykarbonaatti

Käyttöolosuhteet

Toimintalämpötila	-10-+40°C
Käyttölämpötila	+25°C
Varastointilämpötila	-25-+50°C



ENERG

OPPLE Lighting
540001334500

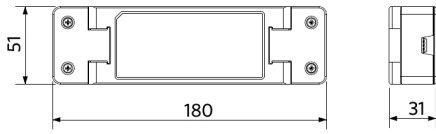
A → B → C → D → **E** → F → G

33
kWh/1000h

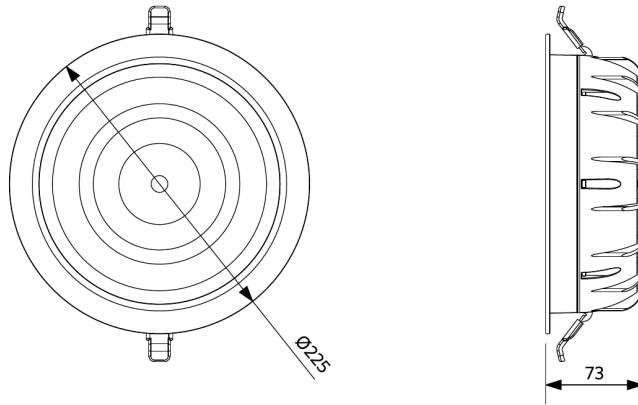
2019/2015

Mittapiirustus (mm)

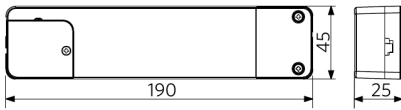
LEDDownlight Driver



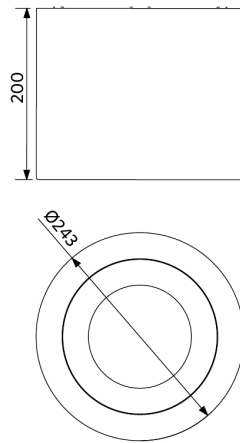
LEDDownlightRc-P-HG R200



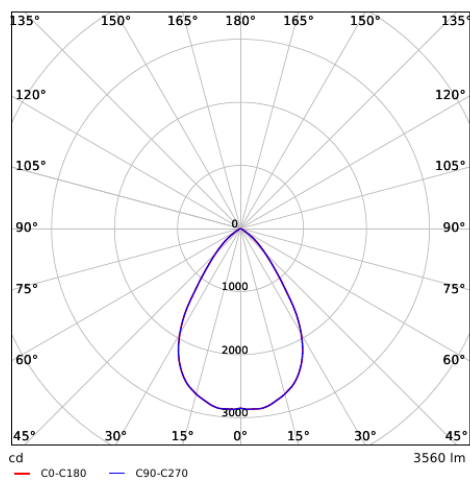
LEDDownlight Driver Tunable White



LEDDownlightRc-P-HG R200
LEDDownlightRc-P-R200-Surface-Module



Fotometriset tiedot



Asennusaukko (mm)

LEDDownlightRc-P-HG R200
Ø200

