



## Downlight Performer MW

- Edistyksellinen korkealaatuinen LED-alasvalo
- Uniikit optiset linssimallit, mattavalkoinen (MW) heijastin
- Vähimmäisvalaisin korkeus (max 73mm)
- Käy suoraan PL-valaisinten tilalle - säästää energiaa jopa 60%
- IP44 (valoa tuottavalla puolella)
- Suojakalvo estää valaisinta likaantumasta ja pölyntymästä, kalvo poistetaan ennen käyttöönottoa



## Tuotetiedot

Tuotekoodi	Tuotenimi	Vastaava hehku-lamppu	Teho (W)	Valovirta (lm)	Valotehokkuus (lm/W)	UGR	Valonväri (K)	CRI	Paino (kg/kpl)
540001088000	LEDDownlightRc-P-MW R200-23W-BLE-940	CFL 2x26W	23	2530	110	≤22	4000	≥ 90	0,84

Saatavana pyynnöstä Wieland GST18- tai WAGO WINSTA -liittimellä tai Euro/Schuko-pistokkeella. DALI2-versiot ovat yhteensopivia EN 50172: n mukaisen keskusvalaisimen kanssa.

## Varusteet



140060647  
LEDDownlightRc-P-SI-E-Adapter-200-225

140060648  
LEDDownlightRc-P-SI-E-Adapter-200-250



140061243  
LEDDownlightRc-P-R200-Surface-Module-WH



549098001300  
LEDDownlightRc-P EM-kit 1h

549098001400  
LEDDownlightRc-P EM-kit 3h



542098030700  
Junction-Box-WH

Katso liitteestä Sovittinrenkaiden yleiskatsaus, sovittimen rengasmittapiirroksset.

## Pakkaustiedot

Tuote			Pakkaus			
Tuotekoodi	Tuotenimi	Commodity Code	Mitat (mm) (PxLxK)	Bruttopaino (kg)	EAN	kpl / laatikko
540001088000	LEDDownlightRc-P-MW R200-23W-BLE-940	94051190	260x260x118	1,21	6941408832166	1
140060647	LEDDownlightRc-P-SI-E-Adapter-200-225	94059900	250x250x0.8	0,23	6956321894139	1
140060648	LEDDownlightRc-P-SI-E-Adapter-200-250	94059900	275x275x0.8	0,20	6956321894146	1
140061243	LEDDownlightRc-P-R200-Surface-Module-WH	94059900	277x277x240	2,66	6956321841416	1
140063563	LEDSmartlight-Rc-Sensor	85365005	100x100x70	0,19	6956321862602	1
140063564	LEDSmartlight-Switch	85365005	89x21x101	0,10	6956321862619	1
506006003100	LEDSmart-Relay-500W	85364900	37x110x57	0,10	6956321820824	1
542098030700	Junction-Box-WH	85369010	43x103.4x26	0,06	6941408868684	1
549098001300	LEDDownlightRc-P EM-kit 1h	85044082	490x390x150	0,98	6941497709592	1
549098001400	LEDDownlightRc-P EM-kit 3h	85044082	490x390x150	1,08	6941497709585	1
560000005700	Smart Connect Box	85176200	100x60x105	0,30	6941497711663	1
560000008400	LEDSmartlight-Rc-MW-Sensor	85365005	110x110x75	0,19	6941497726995	1
560098000600	LEDSmart-Sensor Surface-Module-WH	94059200	330x220x255	0,15	6941497703972	1
821017001100	LEDSmart-BLE-Multi-Switch-Module	94059200	46x46x30	0,07	6941408898476	1

### Tekniset tiedot

Polttoikä (h) (L70)	70.000 h
Polttoikä (h) (L80)	50.000 h
Päälle-/poiskytkentöjä	100.000
Väriyhtenäisyys (SDCM)	3
Himmennettävyys	BLE
Säteilykulma	70°
Väri	Valkoinen RAL9003
IP etupuoli	IP44
IP upotettu osa	IP20
Iskunkestävyysluokka	IK02
Suojausluokka	II
Risk group (EN 62471)	RG0 / RG1 (23W, 33W & 44W)
Sisältää ohjauslaitteen	Kyllä
Hehkulankatesti	650°C
Liitäntälaitteen vikataajuus (5000h)	<1 %
Tehokerroin	≥ 0,9

### Sähkönkäyttö

Taajuus	50/60 Hz
Nimellisjännitealue	220-240 V AC
DC input voltage	Katso luettelon liite, Liitäntätiedot
230 V: n kaapelin pituus	0.3 m

### Mekaaniset ominaisuudet

Kotelon/suojuksen materiaali	Alumiinivalu
Optinen materiaali	Polykarbonaatti

### Käyttöolosuhteet

Toimintalämpötila	-10--+40°C
Käyttölämpötila	+25°C
Varastointilämpötila	-25--+50°C




**ENERGY**

OPPLE Lighting  
540001088000

A  
B  
C  
D  
E  
F  
G

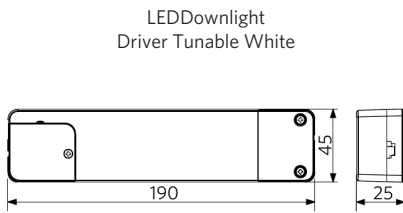
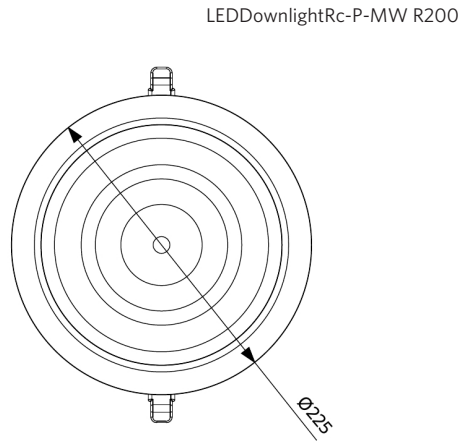
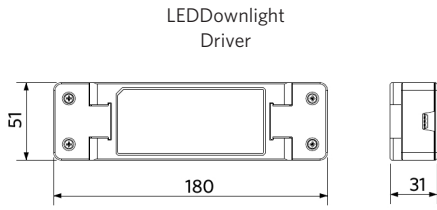
**E**

**23**  
kWh/1000h

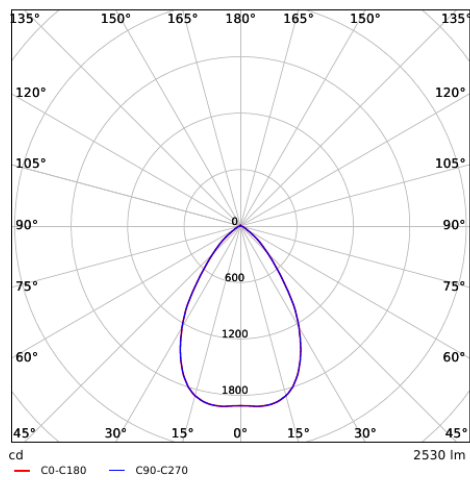


2019/2015

## Mittapiirustus (mm)



## Fotometriset tiedot



## Asennusaukko (mm)

LEDDownlightRc-P-MW R200  
Ø200

