



Floodlight EcoMax G2 Medium Power

- Ohut runko, integroitu jäähdytyslementti, kiinnikeetön kansi
- Kestävä, vesi- ja pölytiivis
- Korkea valaistusteho 120 lm/W
- Energiatehokkaampi kuin halogeenivalaisimet ja SPNa lamput
- Tehoalue välillä 3 300 - 8 400 lm
- 3000 K + 4000 K
- Saatavana yhteensopivia kiinnikkeitä, maadoituspiikkejä ja muita asennustarvikkeita
- Lisävaruste: IP65 päivänvalo ja liikkeentunnistin



Tuotetiedot

Tuotekoodi	Tuotenimi	Vastaava hehku-lamppu	Teho (W)	Valovirta (lm)	Valotehokkuus (lm/W)	Valonväri (K)	Säteilykulma	Paino (kg/kpl)
Päälle-Pois								
543017012100	LEDflood-E2 Re199-30W-3000-BL	HID 50W	30	3300	110	3000	110°	0,97
543017011800	LEDflood-E2 Re199-30W-4000-BL	HID 50W	30	3600	120	4000	110°	0,97
543017012000	LEDflood-E2 Re253-50W-3000-BL	HID 70W	50	5500	110	3000	110°	1,42
543017011700	LEDflood-E2 Re253-50W-4000-BL	HID 70W	50	6000	120	4000	110°	1,42
543017011600	LEDflood-E2 Re283-70W-4000-BL	HID 150W	70	8400	120	4000	110°	2,09

Varusteet



543098021900
LEDFixture-IP68-Connector-Kit-3



140065060
LEDFlood-E-Motion-Daylight-Sensor



599000004600
LEDStreet-SE-ExtensionCable-6m

5 VUODEN
TAKUU

CE

Tekniset tiedot

Polttoikä (h) (L70)	50.000 h
Polttoikä (h) (L80)	30.000 h
Päälle-/poiskytkentöjä	100.000
Väriyhtenäisyys (SDCM)	4
Himmennettävyyys	On-Off
Väri	musta
CRI	≥ 80
Kotelointiluokka (IP)	IP65
Iskunkestävyysluokka	IK07
Suojausluokka	I
Risk group (EN 62471)	RG1
Sisältää ohjauslaitteen	Kyllä
Hehkulankestävi	650°C
Liitäntälaitteen vikataajuus (5000h)	<0.5 %
Tehokerroin	≥ 0,9
Syöksyaalto	2 kV

Sähkönsyöttö

Taajuus	50/60 Hz
Nimellisjännitealue	220-240 V AC
DC input voltage	Katso luettelon liite, Liitântätiedot
230 V: n kaapelin pituus	1 m

Mekaaniset ominaisuudet

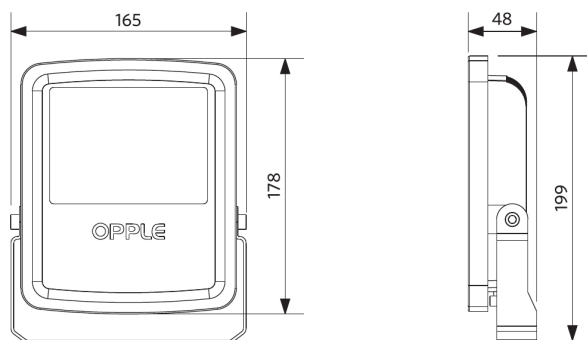
Kotelon/suojuksen materiaali	alumiini
Optinen materiaali	Polykarbonaatti
Suojuksen materiaali	Karkaistua lasia

Käyttöolosuhteet

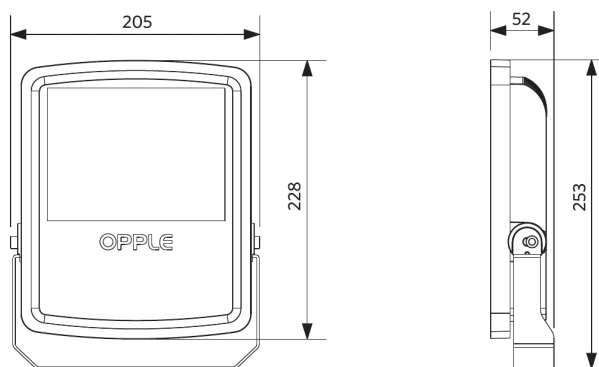
Toimintalämpötila	-30-+50°C
Käyttölämpötila	+25°C
Varastointilämpötila	-30-+60°C

Mittapiirustus (mm)

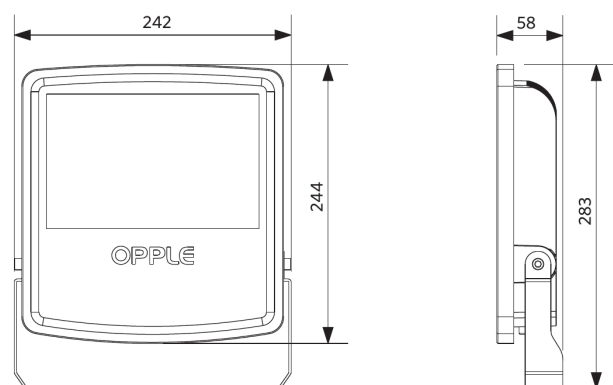
LEDflood-E2 Re199



LEDflood-E2 Re253



LEDflood-E2 Re283



LEDflood-E
Sensor

