



## Floodlight EcoMax G3

- Varustettu hengittäväällä ilmansuodattimella kondenssiveden muodostumisen estämiseksi



## Tuotetiedot

Tuotekoodi	Tuotenimi	Vastaava hehku-lamppu	Teho (W)	Valovirta (lm)	Valotehokkuus (lm/W)	Valonväri (K)	Anturilla	Kotelointiluokka (IP)	Syökyaalto	Paino (kg/kpl)
709000073400	LEDflood-E3 Re246-100W-840-BL	HID 250W	100	13000	130	4000	Ei	IP66	4 kV	2,20

## Varusteet



543098021900  
LEDFixture-IP68-Connector-Kit-3



599000004600  
LEDStreet-SE-ExtensionCable-6m

## Pakkaustiedot

Tuote			Pakkaus			
Tuotekoodi	Tuotenimi	EU HS Code	Mitat (mm) (PxLxK)	Bruttopaino (kg)	EAN	kpl / laatikko
709000073400	LEDflood-E3 Re246-100W-840-BL	94054239	301x45x312	2,39	6941497776488	1
543098021900	LEDFixture-IP68-Connector-Kit-3	39174000	265x245x205	0,08	6941497708991	1
599000004600	LEDStreet-SE-ExtensionCable-6m	85444290	100x60x350	0,68	6956321815370	1



### Tekniset tiedot

Polttoikä (h) (L70)	50.000 h
Polttoikä (h) (L80)	30.000 h
Päälle-/poiskytkentöjä	100.000
Väriyhtenäisyys (SDCM)	4
Himmennettävyys	On-Off
Sensor type	Ei
Sensortechnikka	Ei
Säteilykulma	100°
Väri	musta
CRI	≥ 80
Iskunkestävyysluokka	IK07
Suojausluokka	I
Risk group (EN 62471)	RG1
Sisältää ohjauslaitteen	Kyllä
Hehkulankatesti	850°C
Tehokerroin	≥ 0,9

### Sähkönsyöttö

Taajuus	50/60 Hz
Nimellisjännitealue	220-240 V
DC input voltage	Ei
230 V: n kaapelin pituus	1 m

### Mekaaniset ominaisuudet

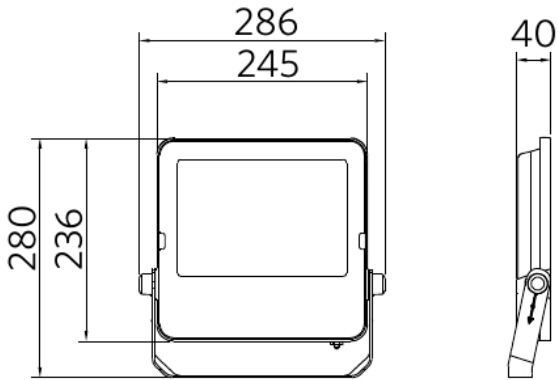
Kotelon/suojuksen materiaali	Alumiinivalu
Optinen materiaali	Polykarbonaatti
Suojuksen materiaali	Karkaistu lasi
Korroosionkestävä	Kyllä

### Käyttöolosuhteet

Toimintalämpötila	-30-+50°C
Toimintalämpötila MD	n/a
Käyttölämpötila	+25°C
Varastointilämpötila	-40-+60°C

## Mittapiirustus (mm)

LEDflood-E3 Re246  
70W & 100W



## Fotometriset tiedot

