



Floodlight EcoMax G3

- Varustettu hengittäväällä ilmansuodattimella kondenssiveden muodostumisen estämiseksi



Tuotetiedot

Tuotekoodi	Tuotenimi	Vastaava hehku-lamppu	Teho (W)	Valovirta (lm)	Valotehokkuus (lm/W)	Valonväri (K)	Anturilla	Kotelointiluokka (IP)	Syöksyaalto	Paino (kg/kpl)
709000073100	LEDflood-E3 Re246-70W-830-BL	HID 150W	70	8400	120	3000	Ei	IP66	4 kV	2,04

Varusteet



543098021900
LEDFixture-IP68-Connector-Kit-3



599000004600
LEDStreet-SE-ExtensionCable-6m

Pakkaustiedot

Tuote			Pakkaus			
Tuotekoodi	Tuotenimi	EU HS Code	Mitat (mm) (PxLxK)	Bruttopaino (kg)	EAN	kpl / laatikko
709000073100	LEDflood-E3 Re246-70W-830-BL	94054239	301x45x312	2,11	6941497776518	1
543098021900	LEDFixture-IP68-Connector-Kit-3	39174000	265x245x205	0,08	6941497708991	1
599000004600	LEDStreet-SE-ExtensionCable-6m	85444290	100x60x350	0,68	6956321815370	1



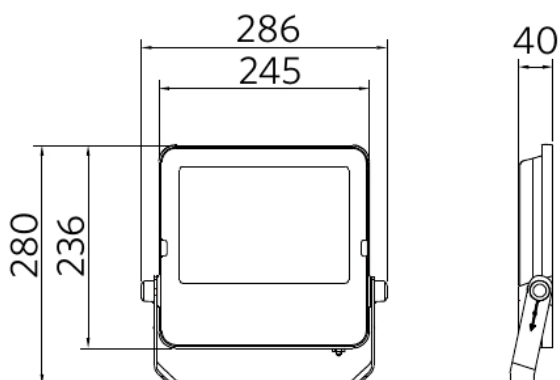
Tekniset tiedot		Sähkönsyöttö	
Polttoikä (h) (L70)	50.000 h	Taajuus	50/60 Hz
Polttoikä (h) (L80)	30.000 h	Nimellisjännitealue	220-240 V
Päälle-/poiskytkentöjä	100.000	DC input voltage	Ei
Väriyhtenäisyys (SDCM)	4	230 V: n kaapelin pituus	1 m
Himmennettävyys	On-Off		
Sensor type	Ei		
Sensortechniikka	Ei		
Säteilykulma	100°		
Väri	musta		
CRI	≥ 80		
Iskunkestävyysluokka	IK07		
Suojausluokka	I		
Risk group (EN 62471)	RG1		
Sisältää ohjauslaitteen	Kyllä		
Hehkulankatesti	850°C		
Tehokerron	≥ 0,9		

Mekaaniset ominaisuudet	
Kotelon/suojuksen materiaali	Alumiinivalu
Optinen materiaali	Polykarbonaatti
Suojuksen materiaali	Karkaistu lasi
Korroosionkestävä	Kyllä

Käyttöolosuhteet	
Toimintalämpötila	-30-+50°C
Toimintalämpötila MD	n/a
Käyttölämpötila	+25°C
Varastointilämpötila	-40-+60°C

Mittapiirustus (mm)

LEDflood-E3 Re246
70W & 100W



Fotometriset tiedot

