



## Floodlight EcoMax G3

- Varustettu hengittäväällä ilmansuodattimella kondenssiveden muodostumisen estämiseksi



## Tuotetiedot

| Tuotekoodi   | Tuotenimi                     | Vastaava hehku-lamppu | Teho (W) | Valovirta (lm) | Valotehokkuus (lm/W) | Valonväri (K) | Anturilla | Kotelointiluokka (IP) | Syöksyaalto | Paino (kg/kpl) |
|--------------|-------------------------------|-----------------------|----------|----------------|----------------------|---------------|-----------|-----------------------|-------------|----------------|
| 709000072000 | LED Flood-E3 Re115-20W-830-WH | Halogen 100W          | 20       | 2200           | 110                  | 3000          | Ei        | IP66                  | 2 kV        | 0,50           |

## Varusteet



543098021900  
LEDFixture-IP68-Connector-Kit-3

599000004600  
LEDStreet-SE-ExtensionCable-6m

## Pakkaustiedot

| Tuotekoodi   | Tuotenimi                       | EU HS Code | Pakkaus            |                  |               |                |
|--------------|---------------------------------|------------|--------------------|------------------|---------------|----------------|
|              |                                 |            | Mitat (mm) (PxLxK) | Bruttopaino (kg) | EAN           | kpl / laatikko |
| 709000072000 | LED Flood-E3 Re115-20W-830-WH   | 94054239   | 350x300x225        | 0,54             | 6941497776624 | 1              |
| 543098021900 | LEDFixture-IP68-Connector-Kit-3 | 39174000   | 265x245x205        | 0,08             | 6941497708991 | 1              |
| 599000004600 | LEDStreet-SE-ExtensionCable-6m  | 85444290   | 100x60x350         | 0,68             | 6956321815370 | 1              |

| Tekniset tiedot         |           |
|-------------------------|-----------|
| Polttoikä (h) (L70)     | 50.000 h  |
| Polttoikä (h) (L80)     | 30.000 h  |
| Päälle-/poiskytkentöjä  | 100.000   |
| Väriyhtenäisyys (SDCM)  | 4         |
| Himmennettävyyys        | On-Off    |
| Sensor type             | Ei        |
| Sensortechniikka        | Ei        |
| Säteilykulma            | 100°      |
| Väri                    | valkoinen |
| CRI                     | ≥ 80      |
| Iskunkestävyysluokka    | IK07      |
| Suojausluokka           | I         |
| Risk group (EN 62471)   | RG1       |
| Sisältää ohjauslaitteen | Kyllä     |
| Hehkulankatesti         | 850°C     |
| Tehokerroin             | ≥ 0,9     |

| Sähkösyyttö              |           |
|--------------------------|-----------|
| Taajuus                  | 50/60 Hz  |
| Nimellisjännitealue      | 220-240 V |
| DC input voltage         | Ei        |
| 230 V: n kaapelin pituus | 1 m       |

| Mekaaniset ominaisuudet      |                 |
|------------------------------|-----------------|
| Kotelon/suojuksen materiaali | Alumiinivalu    |
| Optinen materiaali           | Polykarbonaatti |
| Suojuksen materiaali         | Karkaistu lasi  |
| Koroosionkestävä             | Kyllä           |

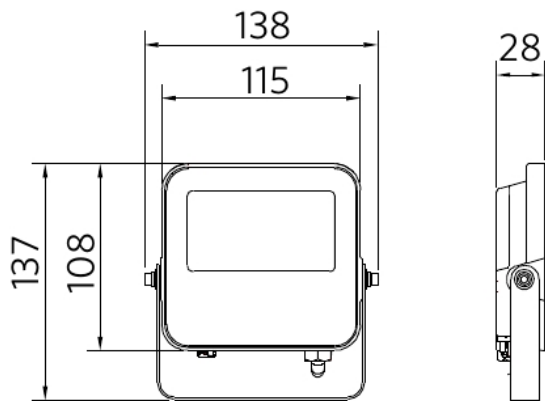
| Käyttöolosuhteet     |           |
|----------------------|-----------|
| Toimintalämpötila    | -30-+50°C |
| Toimintalämpötila MD | n/a       |
| Käyttölämpötila      | +25°C     |
| Varastointilämpötila | -40-+60°C |

**5** VUODEN TAKUU



## Mittapiirustus (mm)

LEDflood-E3 Re115  
20W



## Fotometriset tiedot

