



Floodlight Modulo Performer

- Tarkka modulaarinen optinen rakenne alue-, esine- ja julkisivuvalaistukseen.
- Erittäin ohut alumiinirunko, jossa on integroitu jäähdytyslementti
- Vankka rakenne ja korkea suojaus vettä ja pölyä vastaan
- IP66 ja koroosionkestävä
- Varustettu hengittävällä ilmansuodattimella kondenssiveden muodostumisen estämiseksi



Tuotetiedot

| Tuotekoodi | Tuotenimi | Vastaava hehku-lamppu | Teho (W) | Valovirta (lm) | Valotehokkuus (lm/W) | Valonväri (K) | Säteilykulma | Syöksyaalto | Paino (kg/kpl) |
|--------------|--------------------------------|-----------------------|----------|----------------|----------------------|---------------|--------------|-------------|----------------|
| 709000059000 | LEDfloodMo-P Re450-200W-857-AS | HID 400W | 200 | 28000 | 140 | 5700 | 40° x 100° | 6 kV | 5,70 |

Varusteet



543098021900
LEDFixture-IP68-Connector-Kit-3



599000004600
LEDStreet-SE-ExtensionCable-6m

Pakkaustiedot

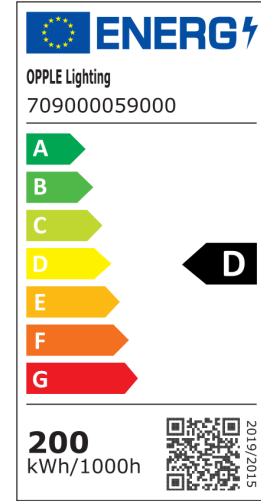
| Tuote | | | Pakkaus | | | |
|--------------|---------------------------------|------------|--------------------|------------------|---------------|----------------|
| Tuotekoodi | Tuotenimi | EU HS Code | Mitat (mm) (PxLxK) | Bruttopaino (kg) | EAN | kpl / laatikko |
| 709000059000 | LEDfloodMo-P Re450-200W-857-AS | 94054239 | 465x485x62 | 6,23 | 6941497766366 | 1 |
| 543098021900 | LEDFixture-IP68-Connector-Kit-3 | 39174000 | 265x245x205 | 0,08 | 6941497708991 | 1 |
| 599000004600 | LEDStreet-SE-ExtensionCable-6m | 85444290 | 100x60x350 | 0,68 | 6956321815370 | 1 |

| Tekniset tiedot | |
|-------------------------|------------------|
| Polttoikä (h) (L70) | 100.000 h |
| Polttoikä (h) (L80) | 70.000 h |
| Polttoikä (h) (L90) | 50.000 h |
| Päälle-/poiskytkentöjä | 100.000 |
| Väriyhtenäisyys (SDCM) | 4 |
| Himmennettävyys | On-Off |
| Väri | Harmaa RAL 870-3 |
| CRI | ≥ 80 |
| Kotelointiluokka (IP) | IP66 |
| Iskunkestävyysluokka | IK08 |
| Suojausluokka | I |
| Risk group (EN 62471) | RG1 |
| Sisältää ohjauslaitteen | Kyllä |
| Hehkulankatesti | 850°C |
| Tehokerroin | ≥ 0,9 |

| Sähkösyöttö | |
|--------------------------|-----------|
| Taajuus | 50/60 Hz |
| Nimellisjännitealue | 220-240 V |
| DC input voltage | Ei |
| 230 V: n kaapelin pituus | 1 m |

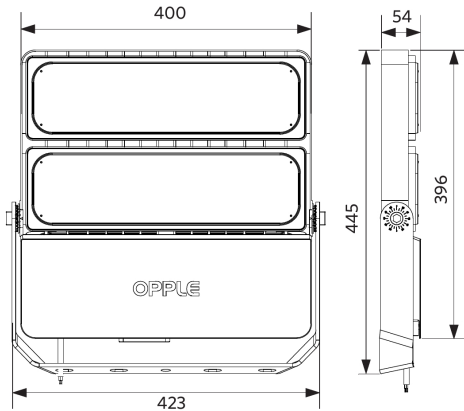
| Mekaaniset ominaisuudet | |
|------------------------------|-----------------|
| Kotelon/suojuksen materiaali | Alumiinivalu |
| Optinen materiaali | Polykarbonaatti |
| Suojuksen materiaali | Polykarbonaatti |
| Koroosionkestävä | Kyllä |

| Käyttöolosuhteet | |
|----------------------|-----------|
| Toimintalämpötila | -40-+50°C |
| Käyttölämpötila | +25°C |
| Varastointilämpötila | -40-+50°C |



Mittapiirustus (mm)

LEDfloodMo-P Re450



Fotometriset tiedot

