



Apollo



- Ammattimainen seinä-/kattovalaisin mukavalla hajavalolla
- Helppo asentaa seinälle tai kattoon
- Kiinnitysvaruste saatavilla helppoa kiinnittämistä varten olemassa oleviin asennuksiin (uusia ruuviaukkoja ei tarvita)
- Module Clío sisällä
- Yhtenäinen, hajavalo luo miellyttävän ilmapiirin
- IP44 mallit soveltuvat myös kylpyhuoneisiin ja muihin kosteisiin tiloihin

Tuotetiedot

Tuotekoodi	Tuotenimi	Vastaava hehku-lamppu	Teho (W)	Valovirta (lm)	Valotehokkuus (lm/W)	Valonväri (K)	Kotelointiluokka (IP)	Paino (kg/kpl)
520021000400	LED HC350 16W 4000K IP44 Apollo III	GLS 100W	16	1580	99	4000	IP44	0,59

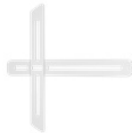
Varusteet



140060553
LED Module sensor CT



520098000200
LED Apollo HC300 bracket



520098001800
LED Apollo HC350 bracket

Pakkaustiedot

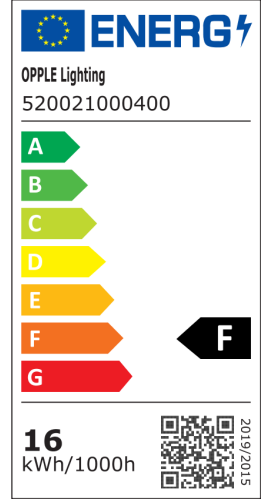
Tuote			Pakkaus			
Tuotekoodi	Tuotenimi	EU HS Code	Mitat (mm) (PxLxK)	Bruttopaino (kg)	EAN	kpl / laatikko
520021000400	LED HC350 16W 4000K IP44 Apollo III	94051190	376x115x378	1,22	6956321875343	1
140060553	LED Module sensor CT	85365005	40x35x80	0,06	6945730491732	1
520098000200	LED Apollo HC300 bracket	94059900	234x86x49	0,16	6956321815387	1
520098001800	LED Apollo HC350 bracket	94059900	260x53x271	0,32	6941497706614	1

Tekniset tiedot	
Polttoikä (h) (L70)	30.000 h
Polttoikä (h) (L80)	20.000 h
Päälle-/poiskytkentöjä	100.000
Himmennettävyys	On-Off
Säteilykulma	120°
Väri	Valkoinen RAL9003
CRI	≥ 80
Iskunkestävyysluokka	IK03
Suojausluokka	I
Risk group (EN 62471)	RG0
Sisältää ohjauslaitteen	Kyllä

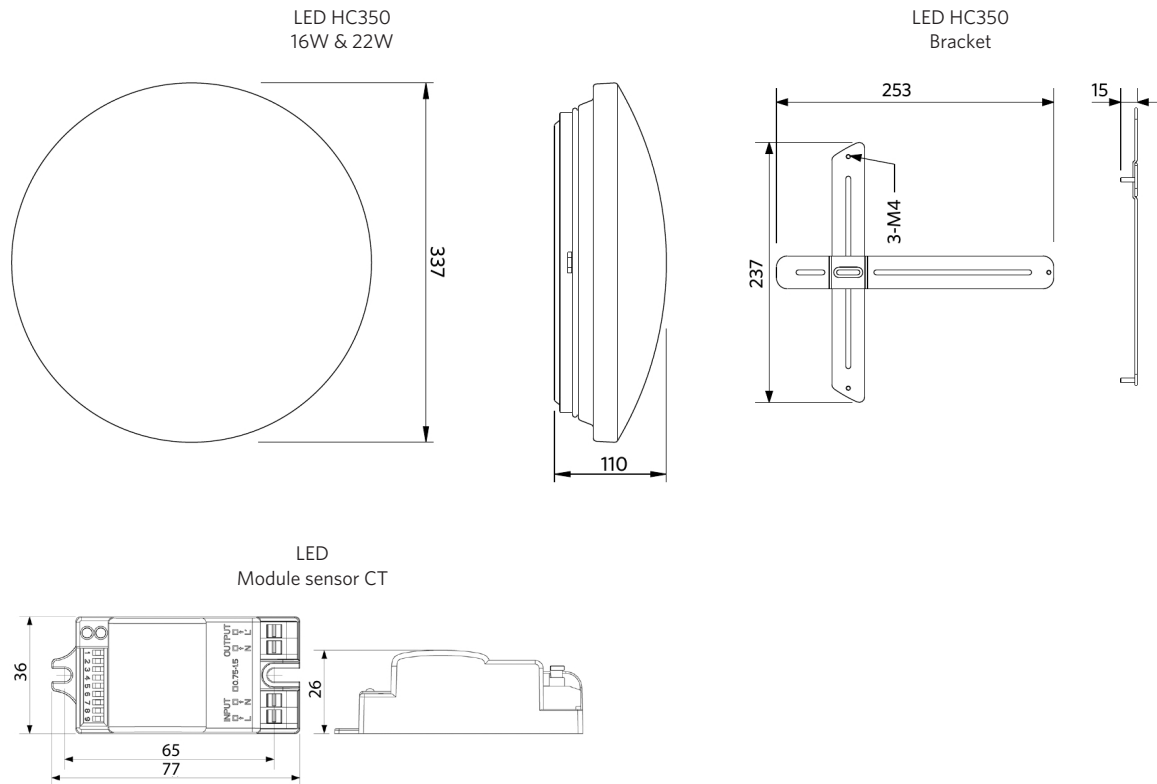
Sähkönsyöttö	
Taajuus	50/60 Hz
Nimellisjännitealue	220-240 V
DC input voltage	Ei

Mekaaniset ominaisuudet	
Kotelon/suojuksen materiaali	teräs
Optinen materiaali	Polykarbonaatti

Käyttöolosuhteet	
Toimintalämpötila	-20-+45°C
Käyttölämpötila	+25°C
Varastointilämpötila	-25-+50°C



Mittapiirustus (mm)



Fotometriset tiedot

