



Älyanturi (Passive Infrared)

- Kompakti Bluetooth®-liiketunnistin käytettäväksi OPPLE Smart Lighting System -järjestelmissä
- Suuri havaitsemisalue Ø 10 m
- Suositeltava asennuskorkeus 2-3,5m
- Soveltuu OPPLE Smart Daylight -säätöön
- Erittäin helppo ottaa käyttöön OPPLE Smart Lighting App -sovelluksella tai Smart Connect Boxilla, jossa on Smart Web -käyttöliittymä
- Sisältää lämpötila- ja kosteusanturit
- Täydellinen langaton tiedonsiirto Bluetooth® Low Energy (BLE) -tekniikan avulla



Tuotetiedot

Tuotekoodi	Tuotenimi	Anturin alueella
140063563	LEDSmartlight-Rc-Sensor	10m

Varusteet



560098000600
LEDSmart-Sensor Surface-Module-WH

Tekniset tiedot	
IP	IP20
IK	IK02
Väri	Valkoinen RAL9003
Viestintä	Opplle Bluetooth® Low Energy Mesh
Suojausluokka	II
Tunnistussäde (asennettuna 2-3.5 m korkeuteen)	Max Ø 10m Max Ø 5m when sitting
Tunnistuskulma	360°
Tunnistustekniikka	Passive Infrared (PIR)
Sammutusviive	1min-60min
Päivänvalon tasapaino	Kyllä
Lämpöanturi	Kyllä
Kosteusanturi	Kyllä

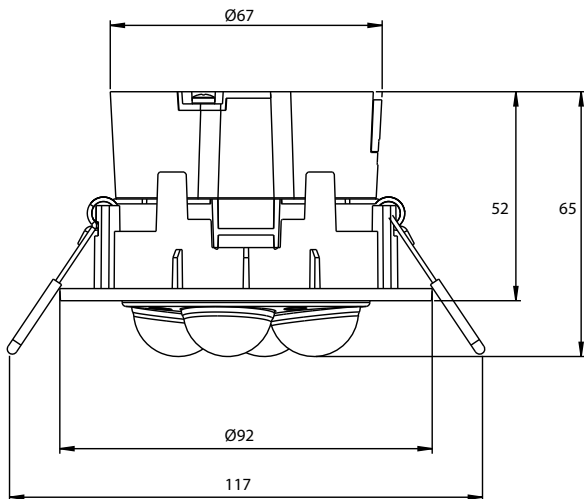
Sähkösyöttö	
Tehonkulutus	1.2W
Jännite	220-240 V AC
Taajuus	50/60 Hz

Mekaaniset ominaisuudet	
Runkomateriaali	PC

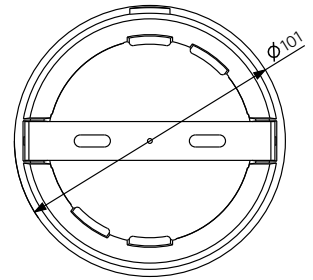
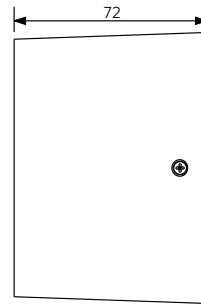
Käyttöolosuhteet	
Toimintalämpötila	-25~+30°C



Mittapiirustus (mm)

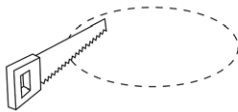


560098000600 - LEDSmart-Sensor Surface-Module-WH



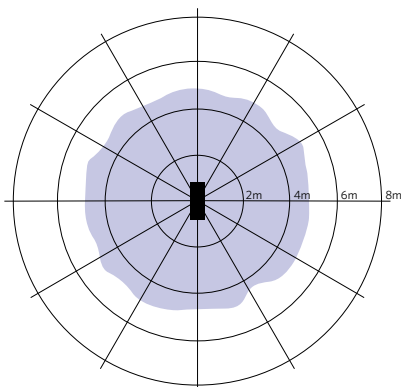
560098000600 - LEDSmart-Sensor Surface-Module-WH

Asennusaukko (mm)



LEDSmartlight-Rc-Sensor

Tunnistusalue (mikroliikkeitä varten)



Asennus - Matala katto
Suositeltava asennuskorkeus 2-3m

