



Spot Performer RA

- Tehokas upotettava, kallistettava LED-spotvalo
- Pitkä käyttöikä säästää kustannuksia merkittävästi kun lamppuja ei tarvitse vaihtaa, tehokkuus on luokkansa paras



Tuotetiedot

Tuotekoodi	Tuotenimi	Vastaava hehku-lamppu	Teho (W)	Valovirta (lm)	Valotehokkuus (lm/W)	Valonväri (K)	Säteilykulma	Paino (kg/kpl)
140054459	LEDspotRA-P 30W-4000-40D-WH	HID 35W	30	2550	85	4000	40°	0,90

Varusteet



542098030700
Junction-Box-WH

Pakkaustiedot

Tuote		Pakkaus			
Tuotekoodi	Tuotenimi	Mitat (mm) (PxLxK)	Bruttopaino (kg)	EAN	kpl / laatikko
140054459	LEDspotRA-P 30W-4000-40D-WH	238x216x138	1,19	6956321877996	1
542098030700	Junction-Box-WH	43x103.4x26	0,07	6941408868684	1

Tekniset tiedot

Polttoikä (h) (L70)	50.000 h
Polttoikä (h) (L80)	30.000 h
Päälle-/poiskytkentöjä	100.000
Väriyhtenäisyys (SDCM)	3
Himmennettävyys	On-Off
Maximum tilt angle	20°
Väri	Mattavalkoinen, mattamusta häikäisyä vähentävä rengas
CRI	≥ 90
UGR	≤ 19
IP	IP20
IK	IK02
Suojausluokka	II
Risk group (EN 62471)	RG1
Sisältää liitäntälaitteen	Kyllä
Hehkulankatesti	650°C
Liitäntälaitteen vikataajuus (5000h)	1 %
PF	≥ 0,9

Sähkönsyöttö

Taajuus	50/60 Hz
Jännite	220-240 V AC
DC input voltage	Katso luettelon kohta Tekniset Tiedot
230 V: n kaapelin pituus	0.3 m

Mekaaniset ominaisuudet

Runkomateriaali	Alumiinivalu
Optinen materiaali	Coated Polycarbonate
Linssin materiaali	Polykarbonaatti

Käyttöolosuhteet

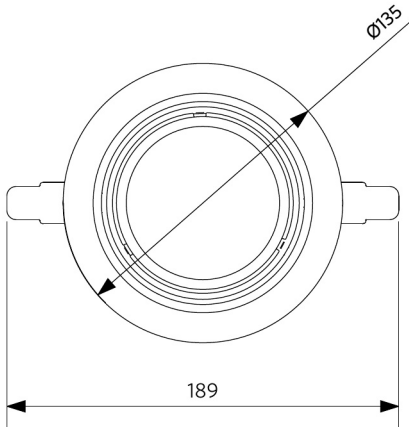
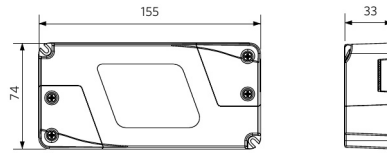
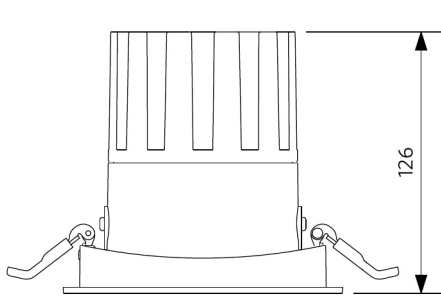
Toimintalämpötila	-25-+40°C
Käyttölämpötila	+25°C
Varastointilämpötila	-25-+50°C



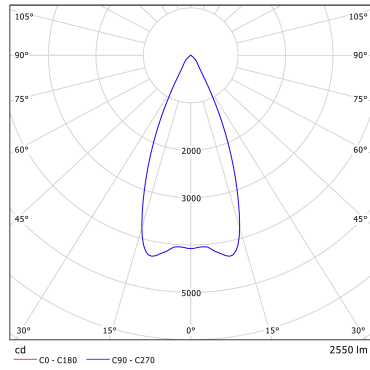
Mittapiirustus (mm)

LEDspotRA-P 30W

LEDspotRA-P Driver



Fotometriset tiedot



Asennusaukko (mm)

LEDSpotRA-P 30W
Ø125

